



Logatherm WPLS

Kışın sıcaklığı ve yazın ferahlığı

Tüm yıl boyunca konfor için – yenilenebilir enerjiye yer açın

Logatherm WPLS, yalnızca kusursuz bir ortam iklimi sunmakla kalmaz, doğru enerji dengesini de sağlar. Bu, yenilenebilir enerjiyi evin içinde kullanılmak üzere doğrudan dış ortamdaki havadan alan Buderus Isı Pompası Teknolojisi sayesinde olur. Sistemin en dikkat çekici özelliği, havadan suya ısı pompasının çift yönlü çalıştırılabilmesi ile odaların kış aylarında sıcacık yaz aylarında ise ferah ve serin olmasını sağlamasıdır.



Logatherm WPLS (iç ve dış ünite)
Havadan Suya Isı Pompası (split tip)

Buderus'un ısı pompası sistemi ile geleceğe yatırım: Diğer ısıtma sistemleri ile karşılaştığınızda daha kısa süreli bir geri ödeme süresini hesaba katabilirsiniz. Örneğin, daha düşük enerji ve işletim maliyetleri, bakım ve yakıt depolamadan tasarruf etmeniz anlamına gelir.

Kapınızı gelişmiş teknolojiye açın

Split tasarım, inverter teknolojisi, ısı pompası çalışma... Tüm bunlar bile Logatherm WPLS ile ilgili çok şey anlatıyor. Ama tüm hikaye bu değil elbette. Terminolojinin arkasında çok fazla tasarruf yatıyor! Örneğin, modülasyonlu çalışma modu ile hava kaynaklı ısı pompasının iç ve dış üniteleri yalnızca ihtiyacınız olduğu kadar ısı üretir ve bunu yaparken enerjinin neredeyse %75'ini havadan alır, hem de ücretsiz olarak. Diğer faydalarına da bir göz atalım. Logatherm WPLS'nin evdeki konfor seviyenizi ne kadar artırdığını hemen göreceksiniz.

Bir sistem - Bir çok avantaj

- Yeni yapı ve modernizasyon: Küçük boyutu ve kolay kurulumu sayesinde, çevre dostu ısı pompası teknolojisini kullanmaya başlamak, Logatherm WPLS ile son derece kolaydır.
- Tasarruf: Son derece verimli inverter teknolojisi sayesinde, ısı pompası tüm yıl boyunca hem merkezi ısıtma hem de evsel sıcak su ihtiyacını karşılamaktadır.
- Konfor: Yaz ve kış aylarında arzu edilen ortam sıcaklıkları. Hepsi ısı pompası çalışma özelliği sayesinde.
- Buderus markası: Önemli bir sistem uzmanı olarak Buderus, size tüm ısı pompası bileşenlerini tek bir kaynaktan sunuyor. Buna, daha fazla enerji tasarrufu için, ısıtma sistemi bağlantı seçenekleri de dahil.

Logatherm Havadan Suya Isı Pompası kullanmak için 15 sebep:

1. Paket sistem: Isıtma, soğutma ve kullanım sıcak suyunu tek bir sistemden elde etme imkanı
2. Türkçe kumanda paneli ile esnek kullanım
3. Baca ihtiyacı yok
4. Gaz bağlantısına ihtiyaç yok, sadece elektrik enerjisi yeterlidir.
5. Yakıt tankına ihtiyaç yok
6. Entegre soğutma sistemi
7. En son ısı pompası teknolojisi: Inverter kompresör
8. Yüksek verim: 1 birim enerji girdisi karşılığında 4 birim enerji üretimi
9. Akıllı enerji tasarruf fonksiyonları; dış hava sıcaklığına bağlı modülasyon
10. Akıllı sıcak kullanım suyu kontrolü
11. Düşük hava sıcaklıklarında dahi çalışma
12. İç ve dış mekanda düşük ses seviyesi
13. Minimum bakım ihtiyacı
14. Kolay ve hızlı montaj
15. Çevre dostu: Düşük karbondioksit emisyonu

Isıtma Bizim İşimiz

Size faydaları: Yılların tecrübesi
Buderus'un uzun yıllardır süregelen bir "geleceğe bakma" geleneği vardır. 280 yılı aşkın süredir, sürekli olarak, ısıtma sektöründe yeni ve gelişmiş süreçlerin ve teknolojilerin geliştirilmesine destek olan bir sistem tedarikçisiziz. Bu tecrübe zenginliği, yarın da son derece yüksek verimli olacak sağlam ve dayanıklı sistemlerin temel yapı taşlarını oluşturmaktadır.

Sistemi bir bütün olarak düşünmek

Sistemi bir bütün olarak görenler, daha geniş bir bakış açısına sahip olurlar. Onlar, tek tek parçaları görmekle kalmaz aynı zamanda, bunların birbirleri ile nasıl etkileşime girdiklerini de anlarlar. Buderus enerji uzmanları işte bu bakış açısına sahiptirler. Tüm parçaların birbirleri ile olan etkileşimini ideal seviyeye ulaştırmak için yorulmadan çalışırlar. Bu sayede Buderus ısıtma sistemleri yüksek verimliliğini korur, en son teknoloji olma özelliğini sürdürür ve her sistemin bütünsel olarak değeri, parçalarının tek tek toplamından daha fazla olur.

Gelecekteki uzmanlık da dahil

İleri teknoloji, bugün son derece kusursuz bir şekilde işlerken ve yarının en üst düzey gereksinimlerini karşılamaya hazırlanırken, diğer taraftan da gerçek bir katma değer sunmak zorunda. İşte müşteri gereksinimlerine yönelik olarak uzun yılların getirdiği tecrübe ve sezgisel düşüncelerden faydalanan Buderus sistemlerinin izlediği yol.

Havayı verimliliğe dönüştüren teknoloji

Ürün tasarlayan veya modernleştiren bir marka olarak, geleceğin teknolojisini tasarımlarınıza dahil etmek artık çok kolay. Logatherm WPLS, ısı pompası teknolojisiyle tanışmak için son derece pratik ve ekonomik bir yöntemdir. Bu split tasarımlı havadan suya ısı pompası ve modülasyon inverter teknolojisi, evinizin ısıtma ve sıcak su ihtiyacını - tüm yıl boyunca - büyük bir verimlilikle karşılamaktadır.



Benzersiz bir konfor için uyumlu üniteler

Logatherm WPLS sistemi, bir dış ve bir iç üniteden oluşmaktadır. Dış ünite, binanın dışında bulunur. Hava içerisindeki ısı enerjisi, soğutucu akışkan üzerine dış üniteye fan yardımıyla transfer edilir, iç ve dış ünite arasındaki soğutucu akışkan boruları ile iç üniteye gönderilir. Üretilen ısı enerjisi ısıtma tesisatında veya kullanma sıcak suyu ihtiyacını karşılamak üzere kullanılır. Gelişmiş inverter teknolojisi sayesinde, ısı pompası sürekli olarak dış hava sıcaklığına ve ayar sıcaklığına göre kendisini modüle eder.

Aktif ısıtma ve soğutma

Logatherm WPLS..versiyonlarında, tüm komponentler yoğuşmaya karşı izole edilmiştir. Öte yandan cihaz içerisinde 6 litrelik kapalı genişleme tankı standarttır.

Versiyon

Logatherm ısı pompaları iki farklı seriden oluşmaktadır. Logatherm comfort ve Logatherm Hybrid. Comfort serisi 16 kW kapasiteye kadar seçim imkanı sunarken, Hybrid serisi mevcut veya yeni kombi-kazan sistemleri ile entegre çalışabilmektedir.

Dahili su sirkülasyon pompası

İç ünite içerisinde standart olarak entegre edilmiş su sirkülasyon pompası bulunmaktadır.

Bağlantılar

Kolay montaj için ısıtma, soğutucu akışkan boruları ve güç kabloları iç ünitenin alt tarafından yapılmaktadır.

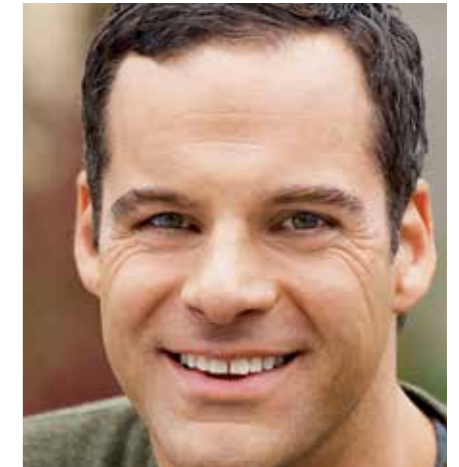


Yaz aylarında ısı pompası çalışması

Logatherm WPLS ısı pompası sistemi yaz aylarında suyu soğutarak, istenirse soğutma amaçlı da kullanılabilir. Bu durumda fan coil cihazları kullanılabilir. Hatta yerden serinletme uygulaması dahi mümkündür.

Sorunsuz ve kolay montaj

Sorunsuz boru tesisatı yanı sıra yüksek verimli pompa, ısıtıcı çubuk, karıştırma elemanı ve ön montajlı, yalıtımlı boru grubu gibi tamamlayıcı parçalar sayesinde Logatherm WPLS kompakt, kolay kurulan, ekonomik bir çözümdür. Sonuç olarak, montaj için harcanan zaman ve yapılan masraflar, diğer ısıtma sistemleri ile kıyaslandığında daha düşüktür.



"Kış aylarında ısınmak için dış ortam havasını kullanmanın çelişkili bir durum olduğunu düşünürdüm. Tabi ki şu ana kadar! -20 °C sıcaklıkta bile hava, Logatherm WPLS için yeterince sıcak!"

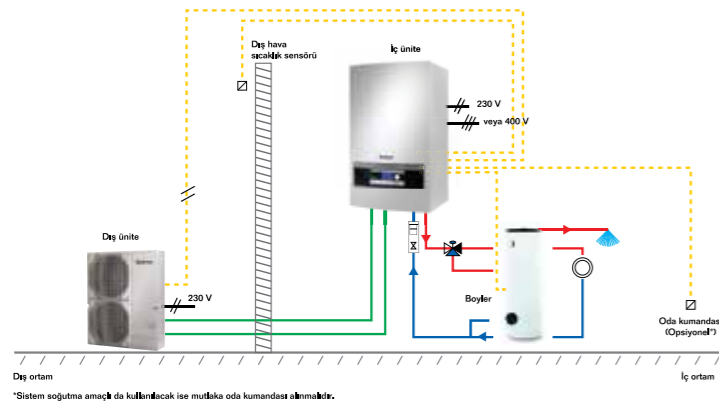
Bir bakışta Logatherm WPLS'nin fayda ve özellikleri

- Bir iç ve bir dış üniteden oluşan split tip ısı pompası havadan suya ısı pompası
- İki farklı iç ünite modeli: Comfort ve Hybrid
- Dört farklı kapasite* seçeneği: 8 kW, 11 kW, 14 kW ve 16 kW (*ısıtma, A7/W35)
- Dış hava sıcaklığı ısıtmada -20 °C'ye, soğutmada ise +46 °C'ye kadar sorunsuz çalışma
- İç ünite üzerine entegre kullanıcı dostu ve TÜRKÇE kumanda paneli (istenirse opsiyonel oda termostati ile kullanım imkanı)
- Yeni nesil soğutucu akışkan R-410A sayesinde çevreci ve yüksek verimli sistem
- Sıcak kullanım suyu için 2 farklı kapasitede boyler seçim imkanı (200 L veya 300 L)
- Modülasyonlu çalışma sayesinde 4,3'e ulaşan COP (*8 kW cihaz)
- Tüm parçaları ve uyumlu aksesuarları ile paket çözüm

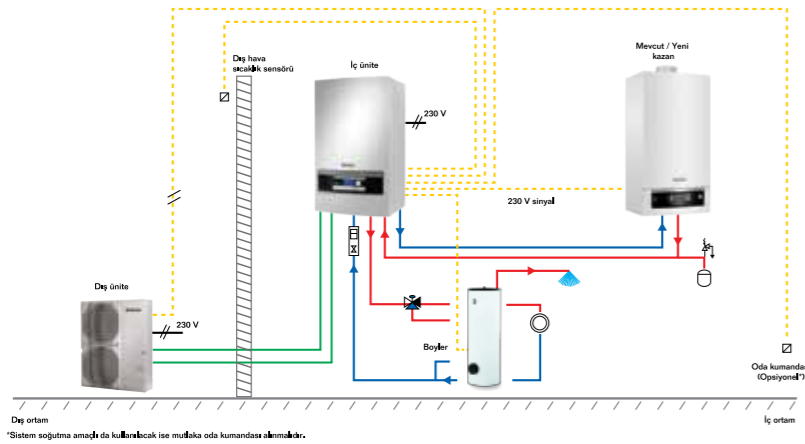
Tüm ihtiyaçlarınızı karşılayacak bir sistem

Logatherm WPLS, sadece her mevsim çalışan bir ısı pompası değil, aynı zamanda her türlü uygulama için kusursuz bir çözümdür. İkili modda, yani ilave bir ısı kaynağı veya diğer sistem bileşenleri ile birlikte çalışmada, enerji tasarrufları artar ve size tam olarak ihtiyacınız olanı veren daha rahat bir ısıtma deneyimi yaşarsınız.

Logatherm Comfort Prensip Şeması



Logatherm Hybrid Prensip Şeması



Gaz veya sıvı yakıtlar ile çalışan sistemlerde daha fazla esneklik: Yoğuşma teknolojisi ile kombinasyon

Isıtımda pik yükleri karşılamak üzere ısı pompası, gazla veya sıvı yakıt ile çalışan, yüksek verimli Buderus yoğuşmalı kazan veya kombisi olan bir sistem ile entegre edilebilir.

Optimum dağıtım: Yerden ısıtma sistemi ve/veya radyatörler ile kombinasyon

Verimli ısı üretimi ile uyumlu optimum dağıtım, düşük işletim maliyetleri için temel unsurdur. Bu, ısı pompasını yerden ısıtma sistemi ile ya da düşük su sıcaklıklarında çalışan modern radyatörlerle kombine etmek anlamına gelir.

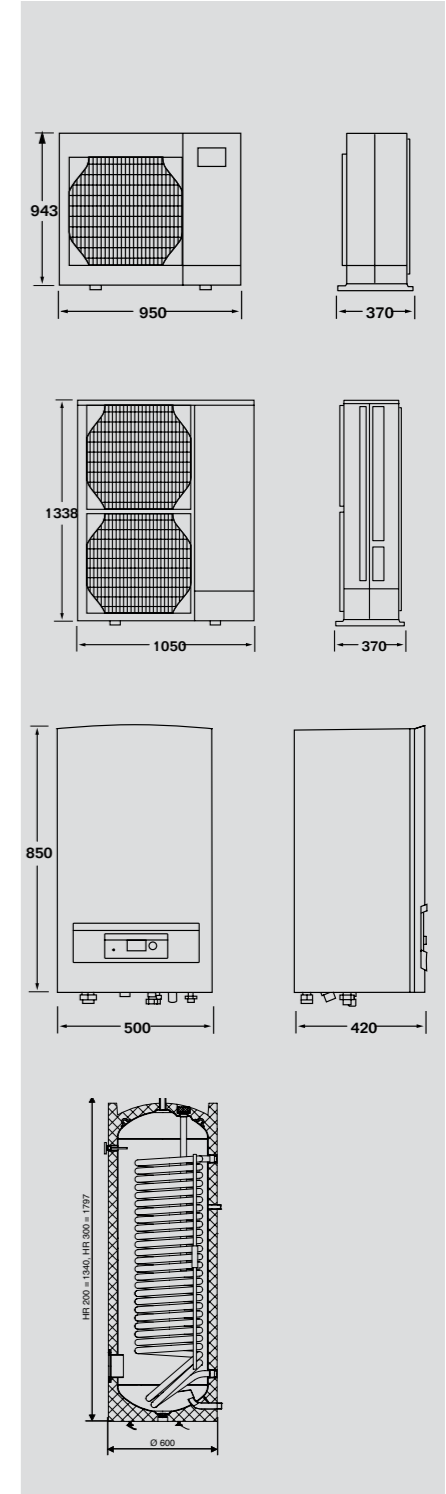


Açıklama	Logatherm Comfort - Hydrobox		Logatherm Hybrid - Hydrobox
	AW E 8	AW E 16	AW B 16
İşletim Modu	Isıtma + soğutma		
Boyutlar (GxDxY)	500x420x850		
Ağırlık	48	55	48
Isıtma-çalışma sıcaklık aralığı	25 ~ 55 °C		
Soğutma-çalışma sıcaklık aralığı	5 ~ 22 °C		
Su bağlantı çapı	1" Dişli		
Soğutucu akışkan bağlantı çapı	5/8" - 3/8"		
Maksimum çalışma basıncı	3 Bar		
Elektrik güç beslemesi	230V, 1N AC 50Hz 400V, 3N AC 50Hz		230V, 1N AC 50Hz
Takviye elektrikli ısıtıcı	9 kW, 3 kademeli		Yok

Sistem / Özellik		Birim	WPLS 8A	WPLS 11A	WPLS 14A	WPLS 16A
Kapasite	Isıtma (A7/W35)	kW	8,7	11,9	14,0	16,0
	Soğutma (A35/W7)		6,6	9,1	12,0	12,5
Verim	COP (EN 14511)		4,34	4,39	4,24	4,10
Çalışma Sıcaklık Aralığı	Hava tarafı, ısıtma	°C	-20 ~ 35			
	Hava tarafı, soğutma		-5 ~ 46			
Ses	Basınc seviyesi (Dış ünite)	dBA	48	51	52	
Ölçüler (GxDxY)	Maksimum Borulama	mm	950x360x943		1050x360x1338	
	Maksimum Kot Farkı (Hmaks)		50		75	
İç-Dış Ünite Arası Borulama	Mesafesi (Lmaks)	mm	15			
	Maksimum Kot Farkı (Hmaks)		15			
Soğutucu akışkan			R-410A			

Boylar		Birim	HR 200	HR 300
Hacim		L	200	300
Boyutlar (yükseklik x çap)		mm	1340 x Ø600	1797 x Ø600
Boylar iç malzemesi			Emaye çelik	
Boylar izolasyonu			50 mm poliüretan köpük	
İşletme Basıncı (maks)		bar	10	
Serpantin Basıncı (maks)		bar	10	
Soğutucu akışkan			R-410A	
Giriş Çapı	Soğuk su	inch	1	
	Sıcak su		1	
	Sirkülasyon hattı		3/4	
Ağırlık		kg	96	132
Serpantin alanı		m ²	1,8	2,6

A7/W35 : +7 °C KT dış ortam sıcaklığı, +35 °C çıkış suyu sıcaklığı
A35/W7 : +35 °C KT dış ortam sıcaklığı, +7 °C çıkış suyu sıcaklığı



Bosch Termoteknik Isıtma ve Klima Sanayi Ticaret Anonim Şirketi

BÖLGE MÜDÜRLÜKLERİ

İSTANBUL Ankara Asfaltı Üzeri, Acıbadem Mah. Onur Sok. No: 18/A Koşuyolu/İSTANBUL Tel: (0216) 544 11 00 Faks: (0216) 340 40 17

ANKARA Ahmet Taner Kışlalı Mah. Alacaatlı Cad. 2846. Sok. No: 9/K Çayyolu-Yenimahalle/ANKARA Tel: (0312) 418 32 20 Faks: (0312) 417 92 55

ANTALYA Şahap Uluşahin İş Mrkz. Kızıltoprak Mah. Aliçetinkaya Cad. No: 163/10 Muratpaşa/ANTALYA Tel: (0242) 322 04 44 Faks: (0242) 322 27 25



www.buderus-tr.com