

Buderus
duoCLEAN
Hijyenik Boylerler



duoCLEAN
Hijyenik Boylerler

Sudan daha değerli olan nedir?
Temiz sıcak su.

Isıtma Bizim İşimiz

Buderus

duoCLEAN Hijyenik Boylerler

duoCLEAN MKT Teknolojisi

Buderus duoCLEAN Hijyenik Boylerlerin iç yüzeyi 870 - 900°C sıcaklıkta termoglasür adı verilen cam katkılı bir alaşımla kaplanır. Bu kaplama, boyler içinde depo edilen kullanma suyunun hijyenik olarak korunmasını sağlar. Termoglasür kaplama ile oluşan pürüzsüz yüzey hem hijyenik özelliktedir, hem de korozyona ve kireç birikimine engel olur. Geliştirilen yeni MKT Teknolojisi ile termoglasür alaşım, tek bir işlemde uygulanmaktadır. Bu yeni üretim tekniği ile termoglasür kaplama daha yoğun ve homojen olduğundan;

- Yüksek kapasite sıcak su üretiminde bir önceki sisteme göre aynı toplam ısı transfer yüzeyinde yaklaşık %10 artış sağlanmıştır.
- Dayanım arttığından boyler ömrü uzamaktadır.
- Cam benzeri MKT termoglasür, kimyasal olarak nötr ve krom-nikel içermeyen boyler iç yüzeyi sayesinde, kullanma sıcak suyunun hijyen garanti edilmiştir.
- Sıcak su üretim kapasiteleri artmıştır.



Buderus boylerlerdeki silindirik gövde ve termoglasür yüzey iki işlevi birden yapmaktadır. Çelik gövde basınç kuvvetlerine dayanırken Termoglasür cam yüzey ise korozyonu önleyip hijyeni sağlamaktadır.



Yakıt Tasarrufu

Buderus duoCLEAN Hijyenik Boyler etrafında 80 mm'ye kadar poliüretan izolasyon vardır. 120-400 L aralığındaki kapasiteler fabrika montajlı sert köpük izolasyon ile gelirken, 500-1000 L aralığındaki kapasitelerde ise sert köpük 70 mm'ye kadar izolasyon kullanılmaktadır. Bundan dolayı termos özelliği taşır. Isıtılan su çok uzun süre sıcak kalır. Kazanın devreye girme sayısı ve süresi azaltılarak çok daha az yakıt harcanır. Ayrıca Logamatic Panel, boylerdeki su istenilen sıcaklığa gelmeden, hesapladığı süre kadar önceden brülörü durdurarak kazandaki ısının tamamına yakınının boylere transfer edilmesini sağlar, kazanda atık ısı bırakmaz.



Ömür

Cam bazlı olmayan malzemeler klordan zarar görmektedir. Ancak termoglasür malzeme, ısıtılan su içinde ayrıışan klor ve diğer korozif maddelerden etkilenmez. 30 yıldan fazla ömre sahiptir.

Yüksek Kapasite

Küçük depolama hacimlerine karşın saatteki kapasitesi çok yüksektir. 120-6.000 litre depo hacimli dikey ve yatay modellerde 90°C gidiş su sıcaklığı ile 31.000 l/h'e kadar kapasite (10-45°C) temin edilebilmektedir.

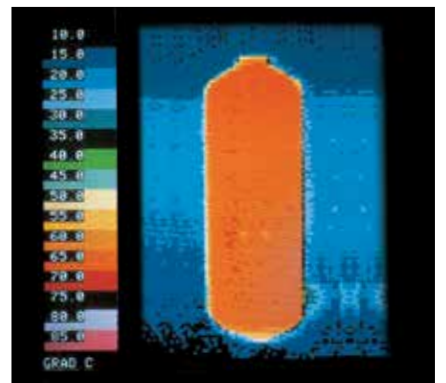
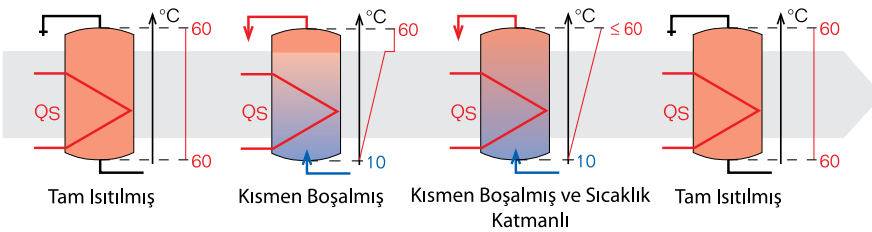
Özel Serpantin Yapısı

İstenildiği takdirde SU modellere 2 kW - 9 kW aralığında, LT modellere ise 2,2 kW - 36 kW aralığında elektrikli ısıtıcı takmak mümkündür.

Buderus duoCLEAN Hijyenik Boylerlerde, boyler serpantini boylerin en alt noktasına kadar indiğinden boylerdeki su, soğuk bölge kalmayacak şekilde en alt noktaya kadar homojen olarak ısıtılır. Böylece boylerin kapasitesi tam olarak kullanılır. Sıcak su kullanımı sonrasında boylerin konstrüktif yapısı sayesinde soğuk ve sıcak su birbirine karışmaz ve sıcak su boylerin üst kısmında kullanıma hazır olarak bekler.

Boyer Optimizasyonu

Buderus duoCLEAN Hijyenik Boyler; Buderus kazan, brülör ve Logamatic Panel ile beraber bir sistem olarak kullanıldığında sıcak su hazırlama işlemi, gecikme olmaksızın en konforlu şekilde, programlanan saatler arasında problemsiz olarak devam eder. Buderus Logamatic Panel'de maksimum tasarrufun sağlanması için geliştirilen "Boyer Optimizasyonu" özelliği sayesinde kazanda atık ısı bırakılmaz. Boylerde istenen sıcaklığa yaklaşıldıkça panel; o andaki kazan suyu sıcaklığını ve boylerde ihtiyaç duyulacak olan enerjiyi hesaplar ve brülörü devre dışı bırakarak kazan suyu sıcaklığı boylerde istenen su sıcaklığına ulaşana kadar boyler pompasını çalıştırır. Böylece kazanda atık ısı bırakılmaz ve optimum işletme şartları sağlanır, sistem verimi artar.



Yukarıdaki termal resim düzgün ısıtılmış bir boylerin nasıl görüldüğüne dair bir fikir vermektedir. Özel tasarımı serpantin sayesinde boyler en alt noktasına kadar ısıtılmakta ve böylelikle resimde de görüldüğü gibi boyler içerisinde soğuk bir bölge kalmamaktadır.

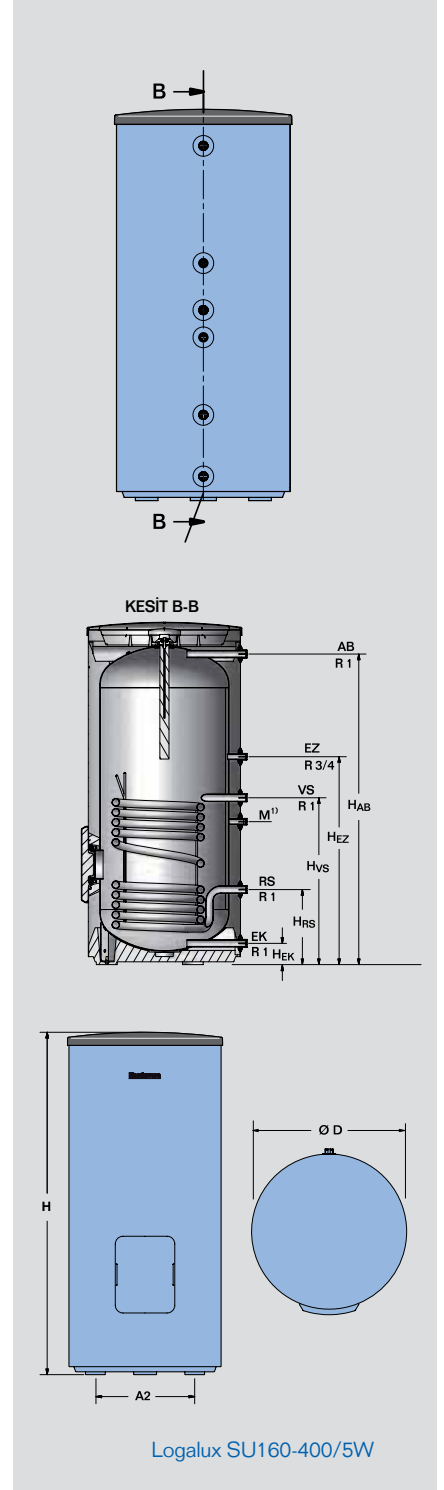
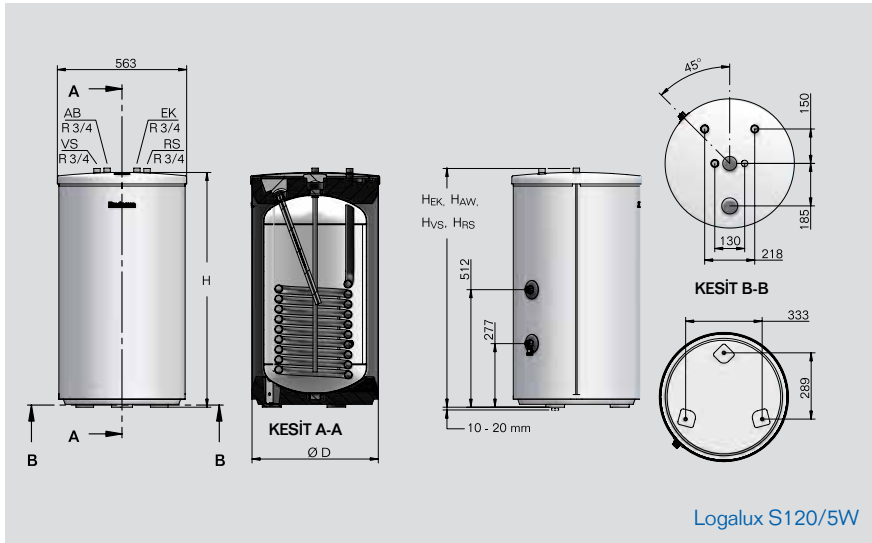
Dik Tip duoCLEAN Hijyenik Boylerler

MODEL	S120/5W	SU120/5W	SU160/5W	SU200/5W	SU300/5W	SU400/5W	SU500.5-C	SU750.5-E	SU1000.5-E
Depo Hacmi (l)	120	120	160	200	300	390	500	750	987
Boyer Çapı (İzoleli)	550	550	550	550	670	670	780	950	1.060
Yükseklik (mm)	960	1.020	1.300	1.530	1.495	1.835	1.870	1.940	1.940
Serpantin Girişi (Hvs) (mm/DN)	980	553 / R 1	553 / R 1	553 / R 1	722 / R 1	898 / R 1	928 / R 1 ¼	1.004 / R 1 ¼	1.037 / R 1 ¼
Serpantin Çıkışı (Hrs) (mm/DN)	980	265 / R 1	265 / R 1	265 / R 1	318 / R 1	318 / R 1	292 / R 1 ¼	314 / R 1 ¼	330 / R 1 ¼
Soğuk Su Girişi (Hek) (mm/DN)	980	80 / R 1	81 / R 1	81 / R 1	80 / R 1	80 / R 1	131 / R 1 ¼	144 / R 1 ½	152 / R 1 ½
Sirkülasyon Hattı Girişi (Hez) (mm/ DN)	R ¾	614 / R ¾	703 / R ¾	703 / R ¾	903 / R ¾	1.143 / R ¾	1.128 / R ¾	1.114 / R ¾	1.147 / R ¾
Kullanma Sıcak Su Çıkışı (Hab) (mm/DN)	-	878 / R 1	1.138 / R 1	1.399 / R 1	1.355 / R 1	1.695 / R 1	1.731 / R 1 ¼	1.698 / R 1 ¼	1.665 / R 1 ½
Net Ağırlık (kg)	67	67	74	84	105	119	174	241	292
Maks. İşletme Basıncı (bar)	16' / 10 ²	16' / 10 ²	16' / 10 ²	16' / 10 ²	16' / 10 ²	16' / 10 ²	16' / 10 ²	16' / 10 ²	16' / 10 ²
Maks. İşletme Sıcaklığı (°C)	160' / 95 ²	160' / 95 ²	160' / 95 ²	160' / 95 ²	160' / 95 ²	160' / 95 ²	160' / 95 ²	160' / 95 ²	160' / 95 ²
Durma Kaybı (kwh/24h)	1,6	1,7	1,8	2	1,94	2,12	2,59	4,34	4,99
Serpantin Yüzey Alanı (m ²)	1	0,9	0,9	0,9	1,3	1,8	2,2	3	3,7
Serpantin Su Hacmi (l)	5	6	6	6	7,8	12,1	17	23,8	29,6
Elektrikli Isıtıcı (kW)*	-	-	-	-	2-6	2-9	2-9	2-9	2-9

1) Primer Devre

2) Sekonder Devre

* Elektrikli ısıtıcı opsiyoneldir.

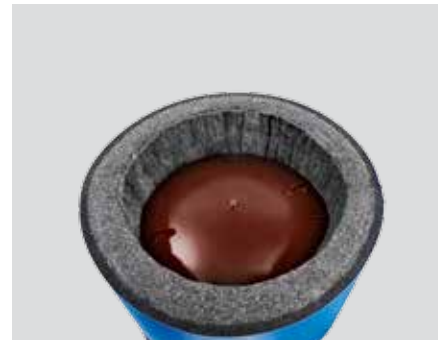
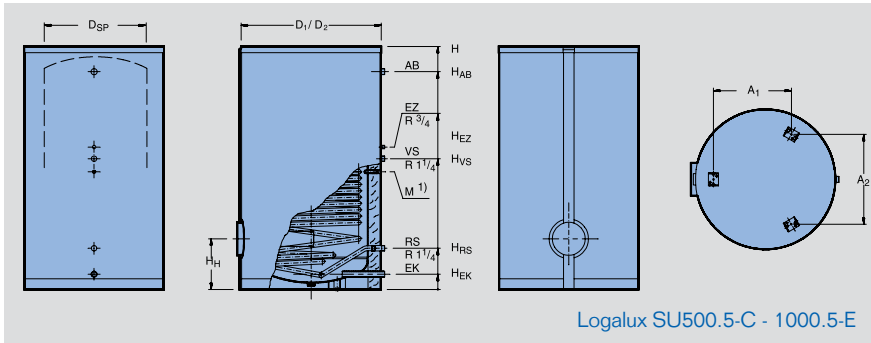


Model	Boyer Serpantin Su Giriş Sıcaklığı Tv (°C)	SÜREKLİ REJİMDE BOYLER ÇIKIŞ SUYU SICAKLIĞI*				Primer Devre Su Debisi (m³/h)	Serpantin Direnci (mbar)
		45°C		60°C			
		l/h	kW	l/h	kW		
S120/5W	80	835	34	455	26,5	2,6	101
SU160/5W	80	736	30	430	25	2,6	82
SU200/5W	80	736	30	430	25	2,6	82
SU300/5W	80	896	36,5	507	29,5	2,6	100
SU400/5W	80	1.375	56	808	47	3,5	207

*Soğuk giriş suyu sıcaklığı 10°C alınmıştır.

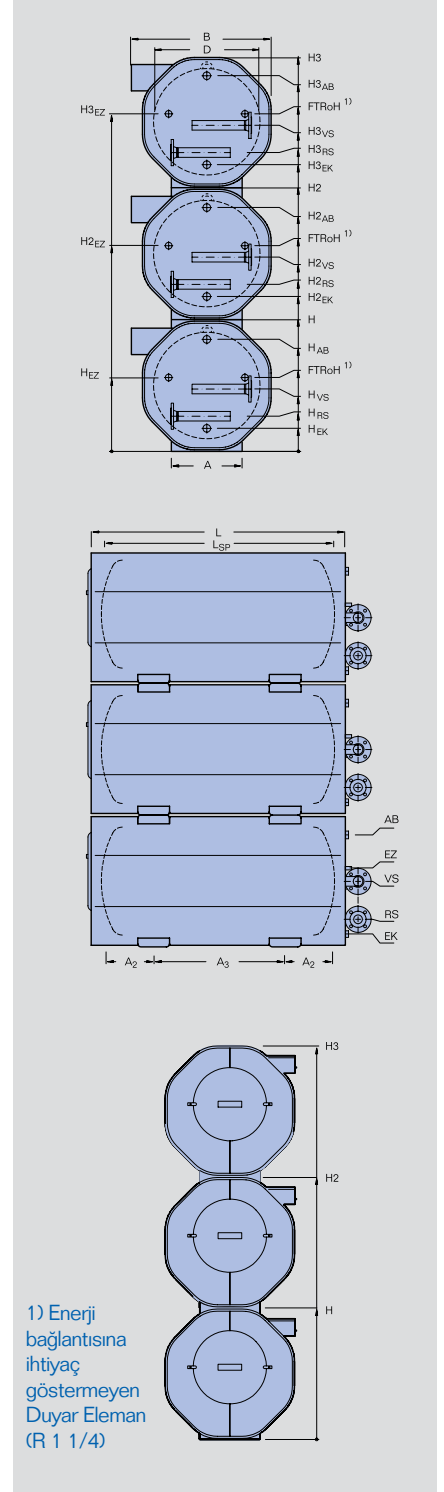
MODEL	Boyer Serpantin Su Giriş Sıcaklığı Tv (°C)	SÜREKLİ REJİMDE BOYLER ÇIKIŞ SUYU SICAKLIĞI*				Primer Devre Su Debisi (m³/h)	Serpantin Direnci (mbar)
		45°C		60°C			
		l/h	kW	l/h	kW		
SU500.5-C	80	1.632	66,4	1.041	56,3	5,9	350
SU750.5-E	80	2.546	103,6	1.267	83,6	5,53	350
SU1000.5-E	80	2.747	111,8	1.551	98,1	5,15	350

*Soğuk giriş suyu sıcaklığı 10°C alınmıştır.



Yatık Tip duoCLEAN Hijyenik Boylerler

MODEL	LT	400	550	750	950	1,500	2,000	2,500	3,000	
Depo Hacmi	(l)	400	550	750	950	1,500	2,000	2,500	3,000	
MODEL	L2T	800	1,100	1,500	1,900	3,000	4,000	5,000	6,000	
Depo Hacmi	(l)	2 x 400	2 x 550	2 x 750	2 x 950	2 x 1,500	2 x 2,000	2 x 2,500	2 x 3,000	
MODEL	L3T	1,200	1,650	2,250	-	-	-	-	-	
Depo Hacmi	(l)	3 x 400	3 x 550	3 x 750	-	-	-	-	-	
Çap	Ø D (mm)	650	800	800	900	1,000	1,250	1,250	1,250	
Genişlik	B (mm)	810	1,000	1,000	1,100	1,200	1,450	1,450	1,450	
Uzunluk	L (mm)	1,600	1,510	1,910	1,910	2,405	2,150	2,570	2,970	
	LSP (mm)	1,355	1,265	1,665	1,665	2,160	1,905	2,325	2,725	
Yükseklik	H (mm)	830	1,010	1,010	1,110	1,210	1,460	1,460	1,460	
	H2 (mm)	1,680	2,030	2,030	2,230	2,430	2,930	2,930	2,930	
	H3 (mm)	2,530	3,050	3,050	-	-	-	-	-	
Ayak Arası Uzunluk	ALT/L2T (mm)	400	470	470	520	560	680	680	680	
	AL3T (mm)	600	700	700	-	-	-	-	-	
	A2 (mm)	410	400	400	420	445	505	505	505	
	A3 (mm)	535	470	865	820	1,270	890	1,310	1,710	
Isıtıcı Akışkan Girişi	Ø VS DN	50	50	50	50	65	80	80	80	
	HVS (mm)	540	550	550	550	585	725	990	990	
	H2VS (mm)	1,390	1,570	1,570	1,670	1,805	2,195	2,460	2,460	
Isıtıcı Akışkan Dönüşü	H3VS (mm)	2,240	2,590	2,590	-	-	-	-	-	
	Ø RS DN	50	50	50	50	65	80	80	80	
	HRS (mm)	240	250	250	250	285	285	290	290	
Soğuk Su Girişi	H2RS (mm)	1,090	1,270	1,270	1,370	1,505	1,755	1,760	1,760	
	H3RS (mm)	1,940	2,590	2,590	-	-	-	-	-	
	Ø EK DN	R 1 1/2	R 1 1/2	R 1 1/2	R 1 1/2	R 2	R 2	R 2 1/2	R 2 1/2	
Sirkülasyon Hattı Giriş	HEK (mm)	145	160	160	160	165	165	175	175	
	H2EK (mm)	995	1,180	1,180	1,280	1,385	1,635	1,645	1,645	
	H3EK (mm)	1,845	2,200	2,200	-	-	-	-	-	
Kullanma Sıcak Su Çıkışı	Ø EZ DN	R 1 1/4	R 1 1/4	R 1 1/4	R 1 1/4	R 1 1/2	R 1 1/2	R 2	R 2	
	HEZ (mm)	470	570	570	620	690	835	835	835	
	H2EZ (mm)	1,310	1,590	1,590	1,740	1,910	2,305	2,305	2,305	
Primer Devre Su Hacmi	H3EZ (mm)	2,160	2,610	2,610	-	-	-	-	-	
	Ø AB DN	R 1 1/2	R 1 1/2	R 1 1/2	R 1 1/2	R 2	R 2	R 2 1/2	R 2 1/2	
	HAB (mm)	705	860	860	960	1,055	1,300	1,295	1,295	
	H2AB (mm)	1,555	1,880	1,880	2,080	2,275	2,770	2,765	2,765	
Net Ağırlık	H3AB (mm)	2,405	2,900	2,900	-	-	-	-	-	
	LTN (l)	2 x 10	2 x 10	2 x 14	2 x 14	3 x 18	4 x 9	5 x 18	5 x 18	
	LTD (l)	2 x 9	2 x 9	2 x 12	2 x 12	3 x 14	4 x 14	5 x 14	5 x 14	
	L2TN (l)	2 x 10	2 x 10	2 x 10	2 x 10	3 x 10	4 x 10	5 x 10	5 x 10	
	L2TH (l)	2/2 x 10	2/2 x 10	2/2 x 14	2/2 x 14	2/2 x 18	2/4 x 9	2/2 x 18	2/2 x 18	
	L2TD (l)	2/2 x 9	2/2 x 9	2/2 x 12	2/2 x 12	2/2 x 14	2/4 x 14	2/2 x 14	2/2 x 14	
	L3TN (l)	2/2 x 10	2/2 x 10	2/2 x 10	2/2 x 10	2/3 x 10	2/4 x 10	2/2 x 10	2/2 x 10	
	L3TH (l)	2/2 x 9	2/2 x 9	2/2 x 12	-	-	-	-	-	
Elektrikli Isıtıcı Kapasitesi*	L3TD (l)	2/2 x 10	2/2 x 10	2/2 x 10	-	-	-	-	-	
	LTN (kg)	330	367	470	517	875	1,145	1,300	1,460	
	LTD (kg)	363	400	420	567	957	1,254	1,436	1,596	
	L2TN (kg)	330	367	439	486	819	1,068	1,204	1,364	
	L2TH (kg)	682	762	968	1,066	1,784	2,331	2,641	2,961	
	L2TD (kg)	682	762	906	1,004	1,672	2,177	2,449	2,769	
	L3TN (kg)	1,034	1,157	1,466	-	-	-	-	-	
	L3TH (kg)	1,133	1,256	1,616	-	-	-	-	-	
Maks. İşletme Basıncı	(bar)	16 (Primer devre) / 10 (sekonder devre)								
Maks. İşletme Sıcaklığı	(°C)	160 (Primer devre) / 95 (sekonder devre)								



Yatık Tip duoCLEAN Hijyenik Boyler Kapasiteleri

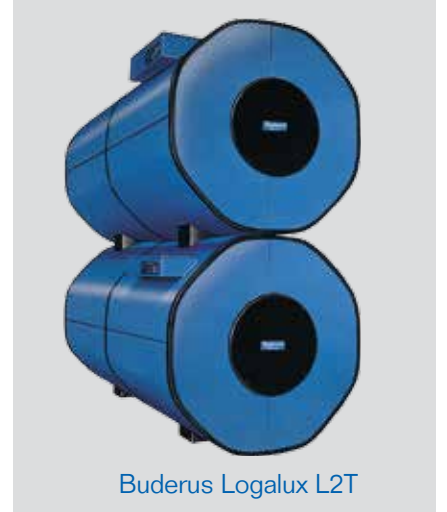
MODEL	Boiler Serpantin Su Giriş Sıcaklığı T _v (°C)	SÜREKLİ REJİMDE BOYLER ÇIKIŞ SUYU SICAKLIĞI				Primer Devre Su Debisi (m ³ /h)	Serpantin Direnci (mbar)
		45°C		60°C			
		l/h	kW	l/h	kW		
LTN 400	90	3.104	1.223	1.892	110	12	350
LTN 550	90	3.104	1.223	1.892	110	12	350
LTN 750	90	4.400	179	2.706	157	11	350
LTN 950	90	4.400	179	2.706	157	11	350
LTN 1500	90	6.721	274	4.070	237	15,5	350
LTN 2000	90	8.899	362	5.368	312	20,5	350
LTN 2500	90	11.627	473	6.930	403	26	350
LTN 3000	90	11.627	473	6.930	403	26	350



Buderus Logalux LT

Logalux LTD Yatık Tip duoCLEAN Hijyenik Buhar Boylerleri

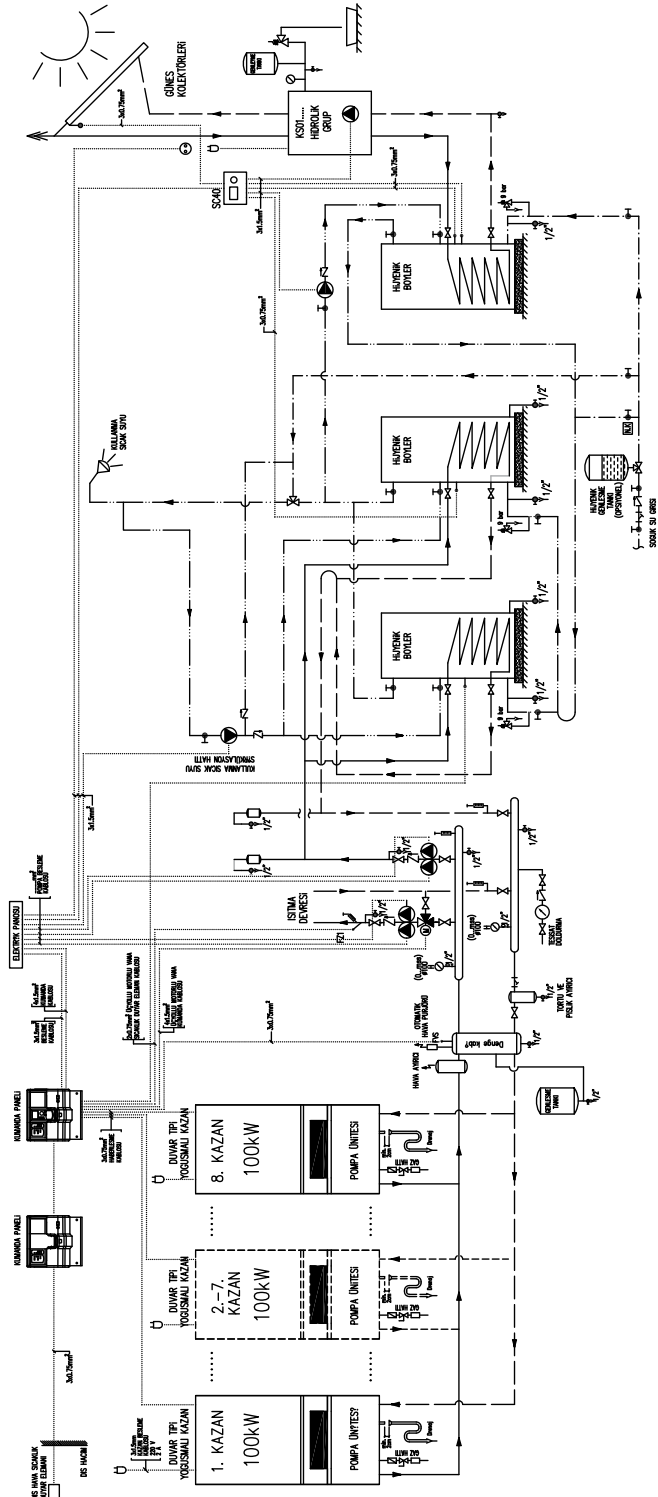
MODEL	Çıkış Suyu Sıcaklığı (°C)	KAPASİTE (kW) / KONDENSTOP ÇAP I							
		0,1 bar	0,3 bar	0,5 bar	1,0 bar	2,0 bar	3,0 bar	4,0 bar	5,0 bar
LTD 400	45	81/DN15	105/DN15	122/DN15	163/DN15	233/DN15	279/DN15	326/DN15	372/DN15
LTD 550	60	81/DN15	105/DN15	122/DN15	163/DN15	209/DN15	256/DN15	302/DN15	349/DN15
LTD 750	45	122/DN15	157/DN15	186/DN15	244/DN15	349/DN15	419/DN20	488/DN20	558/DN20
LTD 950	60	122/DN15	157/DN15	186/DN15	244/DN15	314/DN15	384/DN20	454/DN20	523/DN20
LTD 1500	45	163/DN15	209/DN15	244/DN15	326/DN15	465/DN20	558/DN20	651/DN20	744/DN25
LTD 2000	60	163/DN15	209/DN15	244/DN15	326/DN15	419/DN20	512/DN20	605/DN20	698/DN25
LTD 2500	45	204/DN15	262/DN15	308/DN15	407/DN20	582/DN20	698/DN25	814/DN25	930/DN25
LTD 3000	60	204/DN15	262/DN15	308/DN15	407/DN20	523/DN20	640/DN25	756/DN25	872/DN25
LTD 3000	45	204/DN15	262/DN15	308/DN15	407/DN20	582/DN20	698/DN25	814/DN25	930/DN25
LTD 3000	60	204/DN15	262/DN15	308/DN15	407/DN20	523/DN20	640/DN25	745/DN25	872/DN25



Buderus Logalux L2T

Logalux LT model duoCLEAN Hijyenik Boyler kapasiteleri 90°C giriş su sıcaklıkları ile 31.000 l/h'e kadar çıkabilmektedir.

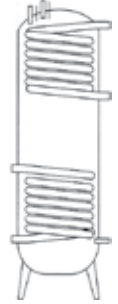
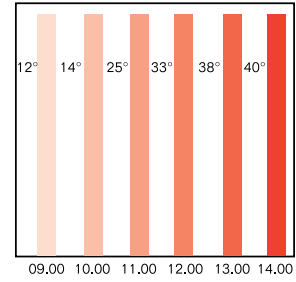
Merkezi Sıcak Su Sistemi İçin Ön Isıtma Boyerli Güneş Enerjisi Sistemi Örnek Tesisat Şeması



Buderus SM Çift Serpantinli Güneş Enerjisi Boyleri

- Logalux SM300/5W, SM400/5EW ve SM 500.5 E-B, SM750.5 E-C ve SM1000.5 E-C çift serpantinli boylerler, güneş enerjisi ile kullanım suyu ısıtmasında kullanılırlar.
- Güneş ışınımının az olduğu zamanlarda yeterli miktarda sıcak su elde etmek için, boylerin üst tarafında ikinci bir serpantin vardır. İkinci serpantin sayesinde ihtiyaç duyulduğunda klasik bir sıcak su kazanı ile kullanım suyu ısıtması yapmak mümkündür.
- Logalux SM300/5W ve SM400/5EW 50 mm kalınlığında sert köpük izolasyon, Logalux SM 500.5 E-B boylerlerde 60 mm kalınlığında, SM750-1000.5 E-C boylerlerde ise 70 mm kalınlığında sert köpük izolasyon vardır.

Klasik Çift Serpantinli Boyler Isıtması



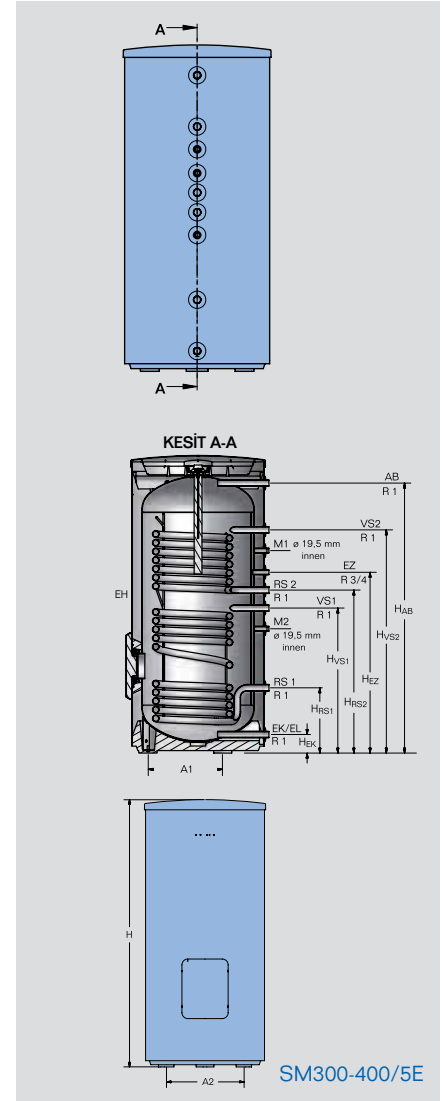
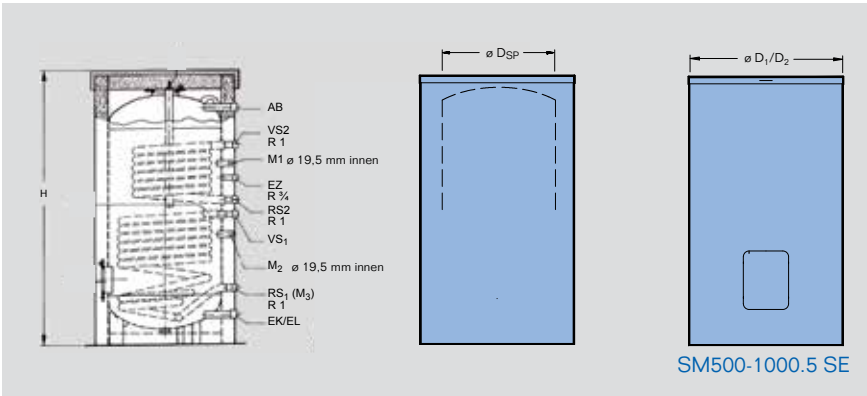
MODEL	SM300/5W	SM400/5EW	SM500.5 E-B	SM750.5 E-C	SM1000.5 E-C
Depo Hacmi (l)	290/125	380/155	500/180	741/260	974/367
Boyer Çapı (İzoleli)	670	670	850	960	1.070
Yükseklik (mm)	1.495	1.835	1.870	1.920	1.920
Kazan Serpantin Girişi (Hvs2) (mm/DN)	1.118 / R 1	1.383 / R 1	1.238 / R 1	1.311 / R 1	1.345 / R 1
Kazan Serpantin Çıkışı (Hrs2) (mm/DN)	813 / R 1	1033 / R 1	928 / R 1	1.004 / R 1	1.037 / R 1
Güneş Serpantin Girişi (Hvs1) (mm/DN)	722 / R 1	898 / R 1	731 / R 1	754 / R 1	858 / R 1
Güneş Serpantin Çıkışı (Hrs1) (mm/DN)	318 / R 1	318 / R 1	292 / R 1	314 / R 1	330 / R 1
Soğuk Su Girişi (Hek/el) (mm/DN)	80 / R 1	80 / R 1	131 / R 1 ¼	144 / R 1 ½	152 / R 1 ½
Sirkülasyon Hattı Girişi (Hez) (mm/ DN)	903 / R ¾	1.143 / R ¾	1.028 / R ¾	1.114 / R ¾	1.147 / R ¾
Kullanma Sıcak Su Çıkışı (Hab) (mm/DN)	1.355 / R 1	1.695 / R 1	1.731 / R 1 ¼	1.698 / R 1 ¼	1.665 / R 1 ½
Net Ağırlık (kg)	118	135	197	265	314
Maks. İşletme Basıncı (bar)	16' / 10 ²	16' / 10 ²	16' / 10 ²	16' / 10 ²	16' / 10 ²
Maks. İşletme Sıcaklığı (°C)	160' / 95 ²	160' / 95 ²	160' / 95 ²	160' / 95 ²	160' / 95 ²
Serpantin Yüzey Alanı (m ²)	0,9	1	1,1	1,5	1,5
Serpantin Kapasitesi (l/h-kW)**	702/28,5	882/36	941/38,3	1.135/46,2	1.189/48,4
Güneş Serpantin Su Hacmi (l)	8,8	12,1	10,9	14	16,8

1) Primer (Kazan) Devre 2) Sekonder (Boyer) Devre

*Elektrikli ısıtıcı opsiyoneldir.

**Süreklî rejimde çıkış suyu sıcaklığı 45°C, boyler serpantin su girişi sıcaklığı 80°C, soğuk su girişi 10°C alınmıştır.

Elektrikli ısıtıcı bağlantısı hem müdahale deliğinden hem de iki serpantin arası bağlantı noktasından yapılabilir.





Bosch Termoteknik Isıtma ve Klima Sanayi Ticaret Anonim Şirketi

BÖLGE MÜDÜRLÜKLERİ

İSTANBUL Aydınevler Mah. İnönü Cad. No: 20 Küçükyalı Ofis Park A Blok 34854 Maltepe / İSTANBUL Tel: (0216) 432 08 00 Faks: (0216) 432 09 86
ANKARA Ahmet Taner Kışlalı Mah. Alacaatlı Cad. 2846. Sok. No: 9/K Çayyolu-Yenimahalle / ANKARA Tel: (0312) 418 32 20 Faks: (0312) 417 92 55
ANTALYA Etiler Mah. 829 Sok. A Plaza No: 3 D: 10 Muratpaşa / ANTALYA Tel: (0242) 322 04 44



www.buderus-tr.com