



6 720 618 685-00.1RS

Logano plus GB402

Kullanıcı için

Kullanmadan önce dikkatle okuyunuz.

Önsöz

Sayın Müşterimiz,

Isıtma bizim işimiz ve üstelik 275 yılı aşkın bir süredir. Baştan beridir tüm enerjimizi ve tutkumuzu, kendinizi iyi hissededeğiniz bir iklim için size kişisel çözümler geliştirmek için harcıyoruz.

Söz konusu olanın ısı, sıcak su veya havalandırma olması fark etmez. Bir Buderus ürünü edindiğinizde, çok verimli bir ısıtma teknolojisi ile birlikte, size uzun bir süre boyunca ve güvenilir bir şekilde konfor sunacak olan kendini kanıtlamış Buderus kalitesine sahip olursunuz.

En yeni teknolojileri kullanarak üretim yapıyor ve ürünlerimizin birbirine verimli bir şekilde uygun olmasına dikkat ediyoruz. Ekonomiklik ve çevre duyarlılığı ise her zaman en öncelikli konulardır.

Tercihinizi bizden ve yüksek konfor ile birlikte verimli enerji kullanımından yana kullandığınız için teşekkür ederiz. Bunu sürekli kılmak için kullanma kılavuzunu lütfen dikkatle okuyunuz. Ancak ürününüzle ilgili olarak yine de bir sorun yaşayacak olursanız, lütfen yetkili servisimize başvurunuz. Yetkili servisimiz size yardımcı olmaktan mutluluk duyacaktır.

Yetkili servisimize ulaşamadınız mı? Sorun değil! Günün her saati aralıksız hizmet veren müşteri hizmetleri merkezimiz var!

Buderus ürününüzü iyi günlerde kullanmanızı dileriz!

Saygılarımızla, Buderus

İçindekiler

1 Sembol Açıklamaları ve Emniyetle İlgili Bilgiler	4
1.1 Sembol Açıklamaları	4
1.2 Emniyetle İlgili Bilgiler	4
2 Ürünle İlgili Bilgiler	5
2.1 AB Uygunluk Beyanı	5
2.2 Amacına Uygun Kullanım	5
2.3 Su Kalitesi (Doldurma ve Tamamlama Suyu)	5
2.4 Atık Yok Etme	5
2.5 Ürün Tanıtımı	6
3 Kullanım	7
3.1 Kumanda Panelindeki Kumanda Elemanları	7
3.2 Sıcaklıkların Ayarlanması	8
3.2.1 Kullanım suyu ayar sıcaklığı değerinin belirlenmesi	8
3.2.2 Kazan Suyu Sıcaklığının Ayarlanması	9
3.3 Değerlerin Göstergede İzlenmesi	9
3.4 Manuel İşletim Modu (Acil İşletim Modu)	10
3.5 Pompa Ek Çalışma Süresinin Ayarlanması	10
4 Isıtma Tesisatının Çalıştırılması	11
4.1 Isıtma Tesisatının Açılması	11
4.1.1 Isıtma Tesisatının Temel Kontrol Ünitesi (BC10) ve Kumanda Paneli (RCxx) Üzerinden İşletime Alınması	11
4.2 Isıtma Tesisatının Devre Dışı Bırakılması	11
4.2.1 Isıtma Tesisatının Kumanda Paneli Üzerinden Devre Dışı Bırakılması	12
4.2.2 Isıtma Tesisatının Acil Durumda Devre Dışı Bırakılması	12
4.3 İşletme basıncının kontrol edilmesi, tesisat suyu ilave edilmesi ve ısıtma tesisatının havasının alınması	12
4.3.1 İşletme Basıncının Kontrol Edilmesi	12
4.3.2 Isıtma suyu ilave edilmesi ve ısıtma tesisatının havasının alınması	12
5 Kontrol ve Bakım	13
5.1 Düzenli Bakım Yapılmasının Önemi?	13
5.2 Temizlik ve Bakım	13
6 Arızaların Giderilmesi	13
6.1 İşletme Durumunun Belirlenmesi ve Arızaların Giderilmesi	13

Kılavuz Bilgileri


Montaj ve bakım çalışmaları sadece ısısan yetkili servisleri tarafından yapılmalıdır.


- Logano plus kullanma kılavuzunu, ürünü kullanmadan önce dikkatle okuyunuz.
- Kılavuzu, daha sonra başvurmak üzere muhafaza edin.

1 Sembol Açıklamaları ve Emniyetle İlgili Bilgiler

1.1 Sembol Açıklamaları

İkaz Uyarıları


 Metinde yer alan güvenlik uyarıları gri renkte arka plana sahip bir ikaz üçgeni ile belirtilmekte ve bir çerçeve içinde yer almaktadır.

 Elektriğin neden olduğu tehlikelerde, ikaz üçgeninin içindeki ünlem işareti yerine bir yıldırım sembolü bulunmaktadır.

Bir güvenlik uyarısının başlangıcındaki sinyal sözcükler, hasarların önlenmesine yönelik tedbirlere uyulmaması halinde ortaya çıkabilecek tehlikelerin türlerini ve ağırlıklarını belirtmektedir.

- **UYARI:** Hasarların oluşabileceğini gösterir.
- **DİKKAT:** İnsanlar için hafiften orta ağırlığa kadar kişisel yaralanmaların meydana gelebileceğini gösterir.
- **İKAZ:** Ağır yaralanmaların meydana gelebileceğini gösterir.
- **TEHLİKE:** Ölümcül ağır yaralanmaların meydana gelebileceğini gösterir.

Önemli Bilgiler

 İnsanlar için tehlikelerin veya maddi hasar tehlikesinin söz konusu olmadığı önemli bilgiler yanda gösterilen sembol ile belirtilmektedir. Metnin altında ve üstünde bulunan çizgilerle sınırlanırlar.

Diğer semboller

Sembol	Anlamı
▶	İşlem adımı
→	Doküman içinde başka yerlere veya başka dokümanlara çapraz başvuru
•	Sayma/liste maddesi
-	Sayma/liste maddesi (2. düzlem)

Tab. 1

1.2 Emniyetle İlgili Bilgiler

Gaz Kokusu Alınması Halinde Tehlike Vardır

- ▶ Gaz vanasını kapatın.
- ▶ Pencere ve kapıları açın.
- ▶ Elektrikli şalterlere dokunmayın. Buna telefon, her türlü fiş ve zil de dahildir.
- ▶ Açık alevleri söndürün. Sigara içmeyin! Kesinlikle çakmak kullanmayınız.
- ▶ Evde oturanlara haber verin, fakat zillerini çalmayın.
- ▶ Gaz kaçağının sesle duyulur şekilde olması halinde derhal binayı terk edin. **Binaya girmeden** polise ve itfaiyeye haber verin, binaya başkalarının girmesine engel olun.
- ▶ **Evin dışına çıkarak** gaz dağıtım şirketine ve yetkili servise telefon edin.

Atık Gaz Kokusu Alınması Halinde Tehlike Vardır

- ▶ Isıtma kazanını kapatın (→ sayfa 12).
- ▶ Pencere ve kapıları açın.
- ▶ Yetkili servise ve yerel gaz dağıtım firmasına haber verin.

Yerleşim ve Tadilat

- ▶ Isıtma kazanının emniyetli ve ekonomik şekilde işletilebilmesinin ön koşulu, brülörün ve kumanda panelinin talimatlara uygun olarak monte edilmesi ve ayarlanmasıdır.
- ▶ Isıtma kazanının yerleşimi ve tadilat işleri sadece yetkili bir servis tarafından yapılmalıdır.
- ▶ Atık gaz tahliye eden parçalar değiştirilmemelidir.
- ▶ Kapılarda, pencerelerde ve duvarlarda bulunan havalandırma ve hava tahliye deliklerinin önlerini kapatmayın veya kesitlerini daraltmayın. Hava geçişine imkan vermeyen bir pencere monte edildiğinde, yanma havası beslemesi için gerekli tedbirleri alın.
- ▶ Sıcak kullanım su boyleri, sadece sıcak kullanım suyu ısıtmak amacıyla kullanılmalıdır.
- ▶ **Emniyet ventillerini kesinlikle kapatmayın!** Isıtma işlemi sırasında ısıtma tesisatı devresinden ve sıcak kullanım suyu borularından bir miktar su akabilir.

Kontrol/Bakım

- ▶ **Müşterilere yönelik öneri:** Yetkili bir servis ile yıllık bir kontrol ve bakım sözleşmesi yapın.
- ▶ Bakım ve onarım çalışmaları sadece yetkili servisler tarafından yapılmalıdır.
- ▶ Tesisatta hasarlar meydana gelmemesi için tespit edilen eksiklikleri derhal giderin.
- ▶ Isıtma tesisatının emniyetinden ve çevreye zarar vermemesinden kullanıcı sorumludur.
- ▶ Sadece orijinal yedek parçalar kullanın! Buderus tarafından teslimatı yapılmayan yedek parçalar kullanıldığında oluşabilecek hasarlardan firma sorumlu değildir.

Kendi güvenliğinize dikkat etmediğinizde, örneğin yangın gibi acil durumlarda hayati tehlike mevcuttur

- ▶ Kendinizi hiçbir zaman hayati tehlikeye atmayın. Kendi emniyetiniz daima en önde gelir.

Patlayıcı ve kolay tutuşabilir malzemeler nedeniyle tehlike söz konusudur

- ▶ İçinden gaz geçen cihaz parçaları üzerindeki çalışmalar sadece yetkili servis tarafından yapılmalıdır.
- ▶ Isıtma kazanının yakınında kolay tutuşabilen malzemeler (kağıt, tiner, boyalar vb.) kullanılmamalı ve depolanmamalıdır.

Zehirlenme nedeniyle hayati tehlike söz konusudur. Taze hava girişinin yeterli olmaması tehlikeli atık gaz çıkışlarına sebep olabilir.

- ▶ Hava giriş ve çıkış deliklerinin daraltılmış olmamasına veya önlerinin kapalı olmamasına dikkat edin.
- ▶ Taze hava girişiyle ilgili eksikliklerin derhal giderilmemesi halinde ısıtma kazanı çalıştırılmamalıdır.

Su nedeniyle hasar oluşma tehlikesi

- ▶ Ani gelişen sel tehlikesinde, su girmeden önce cihazı yakıt ve şebeke gerilimi bağlantısından zamanında ayırın.
- ▶ Herhangi bir parça su altında kaldıysa cihazı kullanmayın.
- ▶ Derhal yetkili bir müşteri hizmetleri teknikeri ile iletişime geçin ve cihazın kontrol edilmesini ve kumanda sisteminin su altında kalmış olan parçalarının ve gaz armatürlerinin değiştirilmesini sağlayın.

Yanma Havası

- ▶ Yanma havası, aşındırıcı maddeler ihtiva etmemelidir (örn. klor ve flor bileşenleri ihtiva eden halojenik hidrokarbonlar). Bu sayede korozyon önlenir.
- ▶ Aşırı tozlanma önlenmelidir.

Müşterinin Bilgilendirilmesi

- ▶ Kullanıcı, ısıtma kazanının çalışması ve kullanımı hakkında ilk çalıştırmayı yapan servis tarafından (yetkili servis) bilgilendirilmelidir.

Diğer önemli uyarılar

- ▶ Aşırı ısınma durumunda veya gaz beslemesi devreden çıkmazsa, pompanın elektrik beslemesini kesinlikle kapatmayın veya kesmeyin. Bunun yerine gaz beslemesini, ısıtma tesisatının dışındaki bir yerden kesin.
- ▶ Atık gaz sistemi yıllık olarak kontrol edilmelidir. Bu kapsamda, korozyona veya başka nedenlere bağlı hasar belirtileri gösteren tüm parçaların değiştirilmesini sağlayın.
- ▶ Isıtma kazanına bir yetkili servis tarafından yıllık olarak bakım yapılmalıdır. Kontrol işlemi; ana brülörü, tüm atık gaz ve hava besleme sistemini, havalandırma deliklerini ve hava giriş deliklerini kapsamalıdır. Bu kapsamda, korozyona veya başka nedenlere bağlı hasar belirtileri gösteren tüm parçaları değiştirin.

Kullanıcı hatalarından kaynaklanan hasarlar

Kullanım hataları, yaralanmalara ve/veya maddi hasarlara neden olabilir.

- ▶ Çocukların bu cihazı denetimsiz olarak kullanmamaları veya bununla oynamamaları için gerekli önlemler alınmalıdır.
- ▶ Cihaza, bunu sadece talimatlara uygun olarak kullanabilecek kişilerin erişebilmesini sağlayın.

2 Ürünle İlgili Bilgiler

Isıtma tesisatının güvenli, ekonomik ve çevreyi koruyucu bir şekilde kullanılması için emniyetle ilgili bilgileri ve kullanma kılavuzunu dikkate almanızı öneririz.

Bu kılavuz, ısıtma tesisatının kullanıcılarına ısıtma kazanının kullanılması ve çalıştırılması hakkında genel bakış sağlamaktadır.

2.1 AB Uygunluk Beyanı

Bu ürünün yapısı ve işletimi AB Direktifleri ile üye ülkelerin ek taleplerine uygundur. Uyumluluğu CE işareti ile ispatlanmıştır. Bu ürünün uyumluluk Beyanı internette www.buderus.de/konfo adresinden veya yetkili Buderus temsilciliğinden edinilebilir.

2.2 Amacına Uygun Kullanım

Logano plus GB402, mekan ve kullanım suyu ısıtmak için normal bir yağuşmalı kazan olarak kullanılmak üzere tasarlanmıştır.

Isıtma kazanı, bir kumanda paneli, örneğin RC35 ile donatılabilir (ayrı olarak temin edilebilir).

2.3 Su Kalitesi (Doldurma ve Tamamlama Suyu)

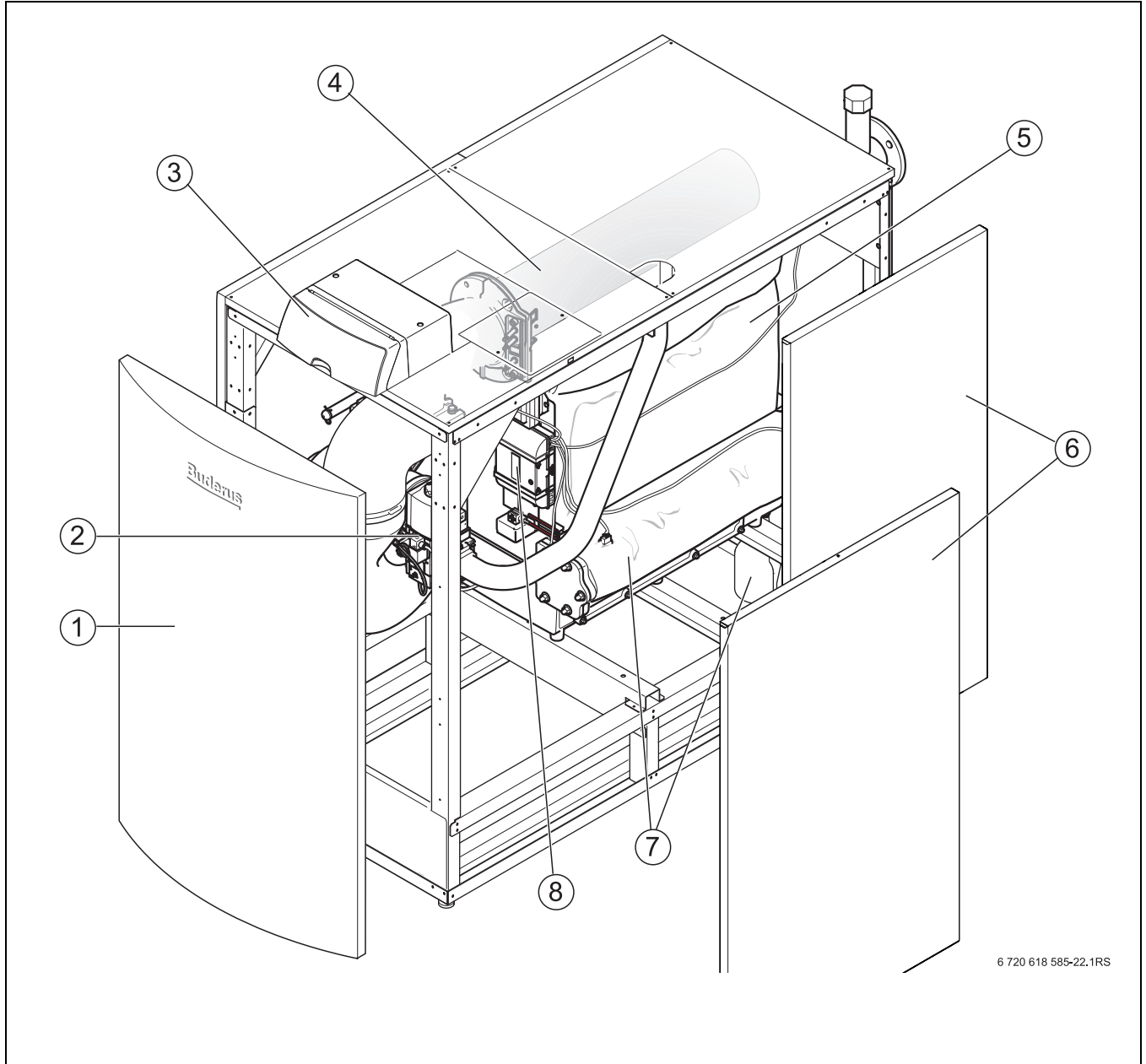
Suyun niteliği ile ilgili bilgiler için lütfen ekte bulunan "Al-mg-si alaşımı ısıtma cihazları için suyun niteliği ile ilgili talepler" işletme verileri defterine bakın.

2.4 Atık Yok Etme

- ▶ Isıtma kazanının ambalaj malzemesi atıklarını çevreye zarar vermeyecek bir şekilde imha edin.
- ▶ Isıtma sistemindeki değiştirilen bileşenleri çevre koruma kurallarına uygun olarak bu konuda yetkili toplama noktasına teslim ederek imha edilmesini sağlayın.

2.5 Ürün Tanıtımı

Logano plus GB402 (→ Şekil 1), Al-mg-si alaşımı eşanjörü olan yoğuşmalı bir kazandır.



Res. 1 Logano plus GB402 - Ana bileşenler

- [1] Kazan ön paneli
- [2] Gaz armatürü
- [3] Kumanda paneli (MC10 ve BC10)
- [4] Gaz yakıt brülörü (iyonizasyon çubuğu)
- [5] Kazan bloğu ve ısı yalıtımı
- [6] Kazan dış kaplaması
- [7] Yoğuşma kabı ve sifon
- [8] Brülör beyni

Logano plus GB402'nin (→ Şekil 1) ana bileşenleri şunlardır:

- Kumanda paneli
- Cihaz şasisi ve dış sac
- Kazan bloğu ve ısı yalıtımı
- Gaz yakıt brülörü

Kumanda paneli ısıtma kazanının elektrikli modüllerini kumanda eder ve ısıtma kazanını denetler.

Kazan bloğu, brülör tarafından üretilen ısıyı ısıtma tesisatı suyuna iletmektedir. Isı izolasyonu, ışıma nedeniyle ve bekleme konumunda meydana gelen kayıpları azaltmaktadır.

3 Kullanım

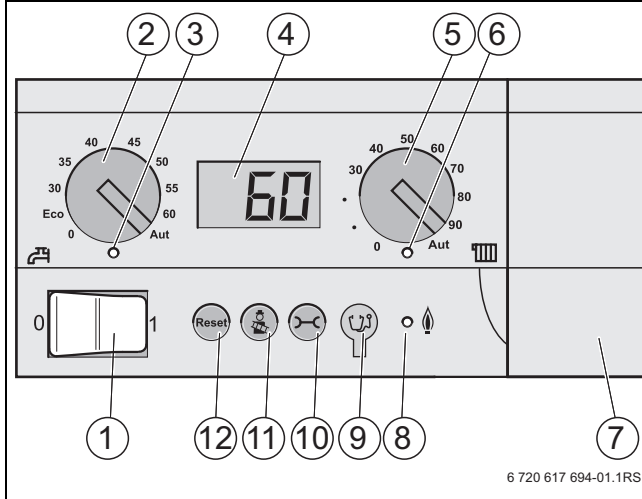
3.1 Kumanda Panelindeki Kumanda Elemanları

Kontro ünitesinin kapağının arkasında, ısıtma tesisatının veya Logano plus GB402 ısıtma kazanının temel fonksiyonlarının kullanılabilmesini sağlayan temel kontrol ünitesi (BC10) bulunmaktadır.



Birden fazla ısıtma kazanına sahip bir ısıtma tesisatında (Kaskad sistemi), ayarların her bir ısıtma kazanı kumanda cihazında ayrı olarak yapılması gereklidir.

- Temel kontrol ünitesinin kumanda paneline ulaşabilmek için kumanda cihazının kapağını yukarı kaldırın.



Res. 2 BC10 temel kontrol ünitesindeki kumanda elemanları

- [1] Açma-kapama şalteri (Açık/Kapalı)
- [2] Kullanım suyu sıcaklık ayarı için kumanda düğmesi
- [3] "Sıcak kullanım suyu hazırlama" LED lambası
- [4] Durum göstergesi
- [5] Maksimum kazan suyu sıcaklığı kumanda düğmesi
- [6] "Isı talebi" LED lambası
- [7] Kumanda paneli RCxx için montaj yuvasını örten kapak
- [8] "Brülör" LED lambası (Devrede/Kapalı)
- [9] Arıza tespit cihazının fişi için bağlantı soketi
- [10] "Durum göstergesi" tuşu
- [11] "Manuel kazan kumandası ve atık gaz testi için "Bacacı" fonksiyon tuşu
- [12] "Reset" tuşu

Açma-kapama şalteri

Açma-kapama şalterini [1] kullanılarak ısıtma kazanını açıp kapatabilirsiniz.

"Reset" tuşu

Bir arıza söz konusuysa, ısıtma kazanını "Reset" tuşunun [12] yardımıyla yeniden başlatın.

Bu durum sadece kilitleyici hatalarda (Ekran yanıp söner) gereklidir. Bloke edici hatalar, hataya yol açan neden giderildikten sonra reset işlemi otomatik olarak yapılmaktadır. Reset işlemi yürütülürken göstergede "pE" şeklinde bir kod gösterilmektedir.



Brülörün, arıza giderildikten sonra tekrar arıza durumuna geçmesi halinde, bkz. Bölüm 6. İhtiyaç halinde yetkili servise haber vererek arızanın giderilmesini sağlayın.

tuşu "Bacacı"

[11] tuşu kullanılarak, örneğin ısıtma tesisatının kontrol ünitesi (örneğin kumanda paneli) arızalı olduğunda ısıtma kazanı manuel işletim moduna (elle işletim modu) alınabilir (→ Tab. 5, sayfa 10).

tuşu "Durum göstergesi"

[10] tuşunu kullanarak güncel kazan suyu sıcaklığını, güncel işletme basıncını vs. göstergede görüntüleyebilirsiniz (→ Tab. 3.4, sayfa 9).

Arıza tespit cihazı soketi için bağlantı olanağı

Yetkili servis personeli bu bağlantı yuvasına bir arıza tespit cihazının soketini (Servis ekipmanı) takabilmektedir [9].

"Brülör" LED lambası (Devrede/Kapalı)

"Brülör" LED lambası (Devrede/Kapalı) [8], brülörün işletme halini göstermektedir. Brülör çalışırken ve kazan suyu ısıtılırken LED lambası yanar. Kazan suyu istenilen sıcaklık aralığında olduğunda veya o an için bir ısı talebi olmadığında LED lambası yanmaz.

"Isı talebi" LED lambası

Kontrol ünitesi bir ısı ihtiyacı talep ettiğinde, "Isı talebi" LED lambası [6] yanmaktadır (örneğin, ısıtılan odalar çok soğuduğunda).

Maksimum kazan suyu sıcaklığı kumanda düğmesi

Maksimum kazan suyu sıcaklığı kumanda düğmesini [5] kullanarak kazan suyunun üst sınır değerini ayarlayabilirsiniz (→ Bölüm 3.2.2). Sıcaklık ölçü birimi olarak °C kullanılmaktadır.

Gösterge

Göstergede [4], ısıtma tesisatının durumunu ve değerlerini görüntüleyebilirsiniz Bir arıza durumunda, söz konusu hata, göstergede doğrudan bir arıza kodu şeklinde gösterilmektedir. Kilitleyici hatalarda durum göstergesi yanıp sönmektedir.

Boylar ayar sıcaklığı için kumanda düğmesi

Kullanım suyu sıcaklığını ayarlamak için boyler sıcaklık ayar düğmesini [2] kullanılarak istenen sıcaklık ayarlanmaktadır (→ Bölüm 3.2.1). Sıcaklık ölçü birimi olarak °C kullanılmaktadır.

LED "Sıcak kullanım suyu hazırlama"

"Sıcak kullanım suyu hazırlama" LED lambası [3], sıcak kullanım suyu için bir ısı ihtiyacı oluşması durumunda yanmaktadır (örn. sıcak/daha sıcak suya ihtiyaç duyulduğunda).

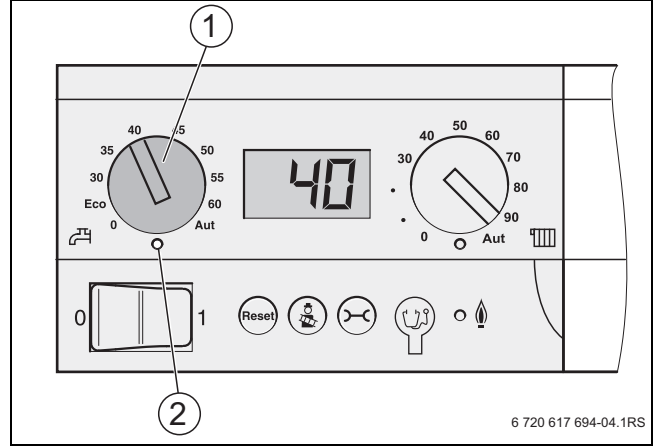
3.2 Sıcaklıkların Ayarlanması

3.2.1 Kullanım suyu ayar sıcaklığı değerinin belirlenmesi

- Boyler sıcaklık ayar düğmesini [1] kullanarak sıcak kullanım suyu boyerindeki sıcaklığı ayarlayın.



Ek olarak sıcak kullanım suyu kullanıldığında veya sıcak kullanım suyu sıcaklığı ayar değerinin altına düştüğünde (ısı ihtiyacı), kumanda düğmesinin altında bulunan LED lambası [2] yanar.



Res. 3 Kullanım suyu ayar sıcaklık değeri için kumanda düğmesi

Durum	Açıklama	LED	
0	Kapalı	Sıcak kullanım suyu hazırlanmaz (sadece ısıtma işletmesi).	Kapalı
Eco	Enerji tasarrufu işletmesi ¹⁾ suyu Sıcak kullanım suyu sıcaklığı 60 °C	Sıcak kullanım suyu, ancak sıcaklıkta belirgin bir düşüş olduğunda tekrar 60 °C'ye kadar ısıtılmaktadır. Bu sayede brülörün devreye girme sayısı azalmakta ve enerji tasarrufu sağlanmaktadır. Fakat başlangıçta gelen suyun bir miktar soğuk olması mümkündür.	Açık ²⁾
30 - 60	°C olarak doğrudan BC10'da ¹⁾ yapılan ayar	Sıcaklık BC10'da sabit olarak ayarlanır ve bu ayar bir kumanda paneli ile değiştirilemez.	Açık ²⁾
Aut	Kumanda cihazı üzerinden ayarlanır ¹⁾ (Ön ayar)	Sıcaklık, kumanda panelinde (RCxx) ayarlanmaktadır. Herhangi bir kumanda paneli bağlı olmadığında sıcak kullanım suyu için geçerli maksimum sıcaklık değeri 60 °C'dir.	Açık ²⁾

Tab. 2 Kullanım suyu ayar sıcaklığı için kumanda düğmesindeki ayarlar

- 1) Oda termostatının ısıtma programı (program saati) aktif olarak kalır ve bu sayede gece işletmesinde sıcak kullanım hazırlanmaz.
2) Ek olarak sıcak kullanım suyu kullanıldığında veya sıcak kullanım suyu sıcaklığı ayar değerinin altına düştüğünde (ısı ihtiyacı), kumanda düğmesinin altında bulunan LED lambası yanar.

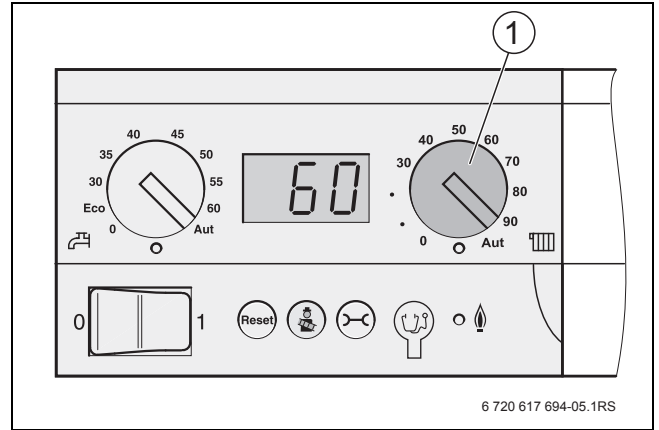
3.2.2 Kazan Suyu Sıcaklığının Ayarlanması

- “Maksimum kazan suyu sıcaklığı” kumanda düğmesinde [1], ısıtma işletmesi için kazan sıcaklığının üst sınır değerini Tab. 3'e uygun olarak ayarlayın.

UYARI: Yerden ısıtma sisteminde boru hatlarının aşırı ısınması nedeniyle sistemde hasar meydana gelme tehlikesi vardır!

► Yerden ısıtma sisteminde, maksimum kazan suyu sıcaklığını 40 °C'nin üzerinde ayarlamayın.

i Enerjiden tasarruf etmek için maksimum kazan suyu sıcaklığını, mümkün olan en düşük sıcaklığa ayarlayın. Sıcaklık çok düşük ayarlandığında, istenilen oda sıcaklığına ulaşamayabilir. Enerji tasarrufu konusunda daha ayrıntılı bilgileri kumanda panelinin veya temel kontrol ünitesinin kullanma kılavuzunda bulabilirsiniz.



Res. 4 Temel kontrol ünitesi

[1] Maksimum kazan suyu sıcaklığı kumanda düğmesi

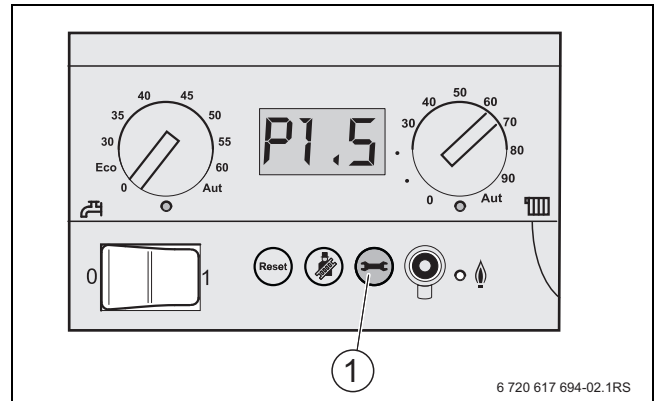
Ayar düğmesinin konumu	Ayar noktası	Açıklama
0		Isıtma işletmesi kapalıdır (ihtiyaca göre sadece sıcak kullanım suyu işletimi).
40	Yerden ısıtma	İstenilen kazan suyu sıcaklığı, °C
75 – 90	Radyatörler	
90	Konvektörler	
Aut	Yerden ısıtma sistemi Radyatörler Konvektörler	Sıcaklık, bir RCxx kumanda paneli ile otomatik olarak ısıtma eğrisi üzerinden belirlenmektedir. Hiçbir kumanda paneli bağlı değilse, maksimum kazan suyu sıcaklığı olarak 90 °C geçerlidir.

Tab. 3 Maksimum kazan suyu sıcaklığı için kumanda düğmesindeki ayarlar

3.3 Değerlerin Göstergede İzlenmesi

☺ tuşu [1] kullanılarak ısıtma kazanının işletim durumu ile ilgili bilgiler göstergede görüntülenebilmektedir. Güncel olarak ölçülen değerler gösterilmektedir:

- Kazan suyu sıcaklığı (Standart gösterge)
- İşletim basıncı
- İşletim kodu



Res. 5 Temel kontrol ünitesi BC10

[1] “Durum göstergesi” tuşu

Durum göstergesi		
Adım	Gösterge	
	24	Ölçülen anlık gidiş suyu sıcaklığı, °C.
☺	P 1.6	Bar olarak ölçülen anlık işletme basıncı.
☺	-H	İşletme kodu (Burada gösterilen örnekte: Isıtma kazanı ısıtma işletiminde).
☺ veya 5 dakika bekleyin	24	Menüye geri dönüş: Güncel ölçülen gidiş suyu sıcaklığı.

Tab. 4 Çalışma durumu ile ilgili bilgilerin okunması

3.4 Manuel İşletim Modu (Acil İşletim Modu)

Manuel işletim modunda, ısıtma tesisatı bir kumanda panelinden (RCxx) bağımsız olarak çalıştırılabilmektedir (Kumanda ünitesinin arızalanması durumunda acil işletim modu). Isıtma kazanı, kumanda düğmesinde ısıtma kazan suyu ayar değeri olarak belirlenmiş sıcaklık ile çalışmaktadır. Isıtma tesisatı manuel işletim modunda sadece kısa süreli olarak kalmalıdır.



UYARI: Donma nedeniyle sistemde hasar meydana gelebilir!

Isıtma tesisatı, bir elektrik kesintisinde veya enerji beslemesinin kapatılması durumunda donabilir.

► Isıtma kazanını açtıktan sonra, ısıtma tesisatının çalışır durumda kalması için manuel işletim modunu yeniden etkinleştirin (özellikle don tehlikesi bulunduğu).

Manuel işletim modunu açma/kapatma menüsü		
Adım	Gösterge	
	24	Ölçülen anlık gidiş suyu sıcaklığı, °C.
> 5 saniye	24	Manuel işletim modunun etkinleştirilmesi: tuşuna 5 saniyeden fazla basın. Ekranın sağ altında yanıp sönen bir nokta belirlediğinde manuel işletim modu etkinleştirilmiştir.
> 2 saniye	24	Manuel işletim modunun sona erdirilmesi (Bir elektrik kesintisinden sonra manuel işletim modu devreden çıkar).

Tab. 5 Manuel İşletim Modu (Acil İşletim Modu)

3.5 Pompa Ek Çalışma Süresinin Ayarlanması



Dış hava sıcaklığı kontrollü bir çalışmada ve 3 °C'nin altındaki sıcaklıklarda pompa, sürekli çalışacak şekilde otomatik devreye alınmaktadır.

Pompa ek çalışma süresinin temel ayarı, genel olarak çoğu durum için yeterli olmaktadır.

Oda sıcaklığına bağlı işletimde istisna:

Oda kumandasının ölçüm alanı dışında kalan ısıtma tesisatı elemanları (örn. kapalı garajdaki radyatör) için don tehlikesi söz konusu olduğunda pompa ek çalışma süresi 24 saat olarak ayarlanmalıdır (→ Tab. 6).

Ayarlar menüsü		
Adım	Gösterge	
	24	Ölçülen anlık gidiş suyu sıcaklığı, °C (Gösterge normal çalışma modunda).
(2 defa)	F5	Dakika olarak pompa ek çalışma süresi F d 1 için tuşuna basın (24 saat) istenilen pompa ek çalışma süresine kadar tuşunu basılı tutun (asgari F 0 = 15 saniye)
(2 defa) veya 5 dakika bekleyin	24	Normal çalışma moduna geri dönüş.

Tab. 6 Pompa ek çalışma süresi

4 Isıtma Tesisatının Çalıştırılması

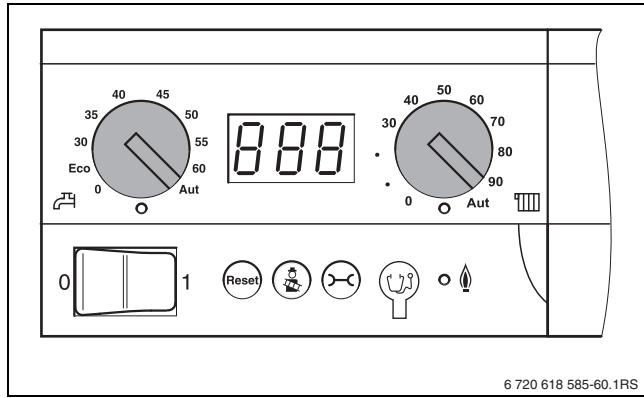
4.1 Isıtma Tesisatının Açılması

Sistemi açmadan önce,

- işletme basıncının yeterli olduğundan,
- yakıt beslemesinin ana gaz kapama tertibatından itibaren açık olduğundan ve
- ısıtma devresi acil kapatma şalterinin açık olduğundan emin olun.

4.1.1 Isıtma Tesisatının Temel Kontrol Ünitesi (BC10) ve Kumanda Paneli (RCxx) Üzerinden İşletime Alınması

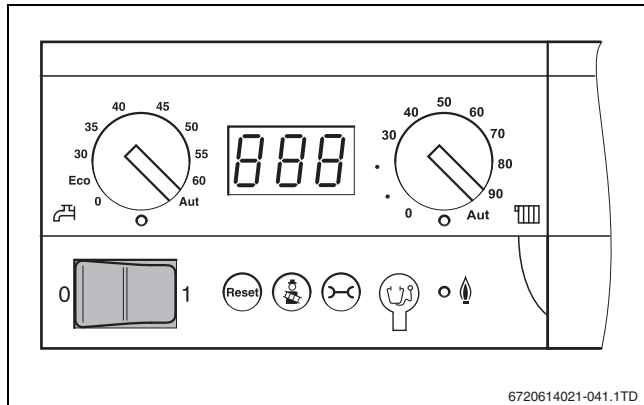
- Kumanda panelinde bulunan her iki kumanda düğmesini "AUT" (Otomatik çalışma modu) konumuna getirin. Bu konumda, kontrolü kumanda paneli (RCxx) devralır.



Res. 6 Kumanda düğmeleri "AUT" konumunda

- Temel kumanda cihazındaki açma-kapama şalterini "1" konumuna getirin. Kumanda paneli güncel tesisat durumunu kontrol eder ve gerektiğinde brülör çalışmaya başlar.

Isıtma kazanı bir ısı talebi algıladığında, başlatma programı başlar ve 30 saniye sonra brülör ateşlenir. Bir ısı talebi, ısıtma tesisatının veya sıcak kullanım suyu ayar değerinin altında olduğunda oluşur. İlgili kumanda düğmesinin alt tarafındaki LED lambası yanar.



Res. 7 Isıtma Tesisatının Açılması

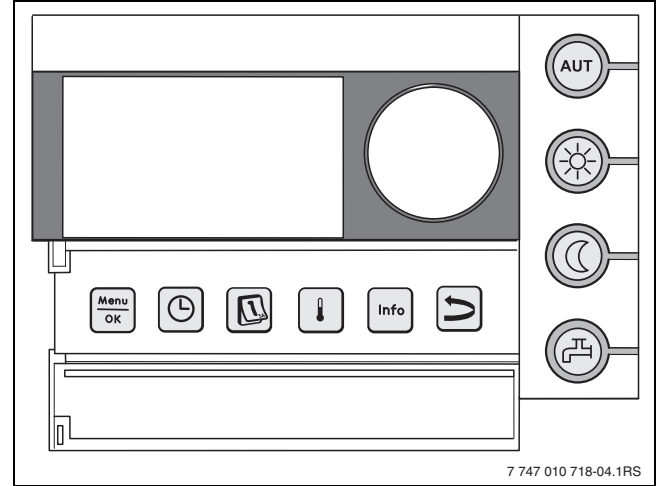
Kumanda panelinde (RCxx) aşağıda belirtilenleri kontrol etmenizi veya ayarlamanızı öneririz:

- Otomatik işletme türü
- İstenen oda sıcaklığı
- İstenen sıcak kullanım suyu sıcaklığı
- İstenen ısıtma programı



Kumanda panelinin (RCxx) kullanma kılavuzunda bu ayarların nasıl yapılacağı ve bu ayarların ne gibi faydalar sağladıkları anlatılmaktadır.

- Kumanda panelinin (RCxx) kullanma kılavuzunu okuyun ve dikkate alın.



Res. 8 Kumanda paneli (örn. RC35, kapak açık olarak)

4.2 Isıtma Tesisatının Devre Dışı Bırakılması



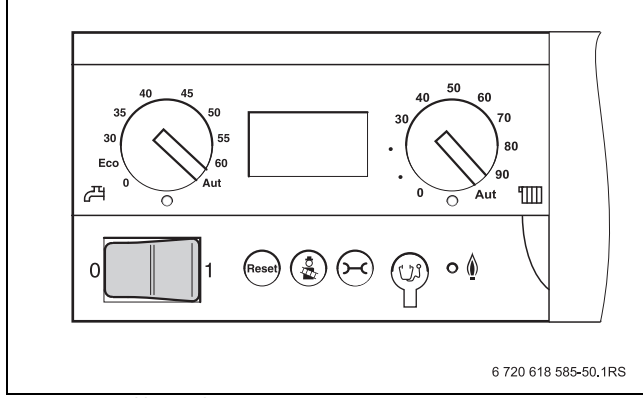
UYARI: Donma nedeniyle sistemde hasar meydana gelebilir! Isıtma tesisatı devre dışı ise donma tehlikesi mevcuttur.

- Don tehlikesi bulunduğu ısıtma tesisatını donmaya karşı koruyun. Bunun için tesisat suyunu ısıtma tesisatının en alçak noktasından boşaltın. Bunu yaparken ısıtma tesisatının en yüksek noktasında bulunan hava pürjörü açık olmalıdır.

4.2.1 Isıtma Tesisatının Kumanda Paneli Üzerinden Devre Dışı Bırakılması

Isıtma tesisatını temel kontrol ünitesi Logamatic BC10 üzerinden devre dışı bırakın. Logamatic BC10 temel kontrol ünitesi devre dışı bırakıldığında, brülör de otomatik olarak kapanmaktadır.

- Isıtma tesisatını BC10'nun işletim şalterinden ("0" konumu) kapatın.
- Ana yakıt kapama tertibatını kapatın.



Res. 9 Temel kontrol ünitesi Logamatic BC10

4.2.2 Isıtma Tesisatının Acil Durumda Devre Dışı Bırakılması

i Isıtma tesisatı, kazan dairesinin sigortası veya ısıtma devresi acil kapama şalteri üzerinden sadece acil durumlarda kapatılmalıdır.

Müşterinize yangın ve benzeri acil durumlarda nasıl davranacağını açıklayın:

- Kendinizi hiçbir zaman hayati tehlikeye atmayın. Kendi emniyetiniz daima en önde gelir.
- Ana yakıt kapama tertibatını kapatın.
- Isıtma tesisatının gerilim beslemesini acil kapama şalteri veya ilgili ev sigortası üzerinden kesin.

4.3 İşletme basıncının kontrol edilmesi, tesisat suyu ilave edilmesi ve ısıtma tesisatının havasının alınması

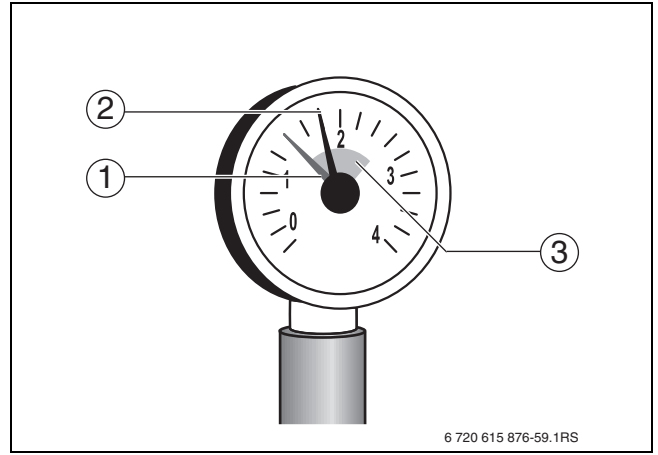
Yeni doldurulan tesisat suyu çok fazla gaz açığa çıkarttığından, ilk günlerde hacminin bir kısmını kaybeder. Bu durumda hava yastıkları oluşur ve ısıtma tesisatından sesler gelmeye başlar.

- Yeni ısıtma tesisatlarında işletme basıncı başlangıçta her gün kontrol edilmeli ve gerektiğinde tesisat suyu eklenerek radyatörlerdeki hava alınmalıdır.
- Daha sonraları işletme basıncı ayda bir kontrol edilmeli ve gerektiğinde tesisat suyu eklenerek ısıtma kazanındaki ve radyatörlerdeki hava alınmalıdır.

4.3.1 İşletme Basıncının Kontrol Edilmesi

Yetkili servis, manometrenin kırmızı ibresini [1] gerekli işletme basıncına (minimum 1 bar) ayarladı ve Sayfa 7'teki Tablo 13'ye işledi.

- Manometre ibresinin [2] yeşil işaretin [3] içerisinde olup olmadığını kontrol edin.
- Manometre ibresi yeşil işaretin altına düştüğünde tesisat suyu ilave edin.



Res. 10 Kapalı tesisatlar için manometre

- [1] Kırmızı ibre
- [2] Manometre ibresi
- [3] Yeşil işaret

4.3.2 Isıtma suyu ilave edilmesi ve ısıtma tesisatının havasının alınması

Yetkili servisten size, tesisat suyu eklemek için kullanılan KDB musluğunun (kazanı doldurma ve boşlatma musluğu) ısıtma kazanının dışında, ısıtma tesisatının neresinde bulunduğunu göstermesini isteyin.

⚠ DİKKAT: İçme suyundaki kirlenme nedeniyle sağlık tehlikesi vardır!

- İçme suyunun kirlenmesinin (örn. ısıtma tesisat suyu) önlenmesine dair ülkelere özel yönetmelikleri ve standartları dikkate alın.
- Avrupa için EN 1717'yi dikkate alın.

⚠ UYARI: Sıcaklık salınımları tesisatta hasar meydana gelmesine neden olabilir!

Isıtma tesisatına sıcak durumda iken su doldurulduğunda, ısıl gerilmeler tesisatta ve kazanda çatlaklar oluşturabilir. Kazan su sızdırır.

- Isıtma tesisatını sadece soğuk durumdakinden doldurun (gidiş suyu sıcaklığı maks. 40 °C olmalıdır).

⚠ UYARI: Sisteme sık sık su eklenmesi hasara neden olabilir!

Isıtma tesisatına sık sık tesisat suyu ilave etmeniz, suyun niteliğine bağlı olarak korozyon ve kireçtaşı oluşumu nedeniyle hasara sebep olabilir.

- Şebeke suyunu kullanmadan önce herhangi bir işleme tabi tutulmasına gerek olup olmadığını veya suyun şartlandırılmasına gerek olup olmadığını yetkili servise sorun.
- Doldurma suyu işleme tabi tutulması gerekiyorsa, ısıtma tesisatına sonradan su ilave etme işleminin yetkili servis tarafından yapılmasını sağlayın.
- "Al-mg-si alaşımı ısıtma cihazları için suyun niteliği ile ilgili talepler" işletme verileri defterinde yer alan bilgiler uyarınca suyun kalitesine dikkat edin. Tamamlama suyunun miktarını, yetkili servis tarafından gösterilen şekilde işletme verileri defterine kaydedin.
- Tesisata çok sık olarak su ilave edilmesi gerektiği takdirde yetkili servise haber verin.

- Dolum için bir hortumu sıhhi tesisat musluğuna bağlayın. KDB vanasının hortum başlığına, sıhhi tesisata bağlanmış olan hortumun diğer ucunu bağlayın, hortum kelepçesini sıkın ve KDB vanasını açın.
- Isıtma tesisatını yavaşça doldurun. Sistem dolarken basınç göstergesini (manometre) gözleyin.
- İstenen işletme basıncına erişildiğinde, su vanasını ve KDB vanasını kapatın.
- Radyatörlerdeki pürjörler üzerinden ısıtma tesisatının havasını alın.
- Hava alma işlemi nedeniyle işletme basıncı düştüğünde (manometredeki kırmızı ibrenin ayarına bakın → Şekil 10, sayfa 12) su eklenmelidir.
- Hortumu KDB vanasından sökün.

İşletim basıncı	
Olması gereken işletme basıncı değeri (optimum değer)	_____ bar

Tab. 7 İşletme basıncı (yetkili servis tarafından doldurulur)

5 Kontrol ve Bakım

5.1 Düzenli Bakım Yapılmasının Önemi?

Aşağıda belirtilen nedenlerden dolayı ısıtma tesisatında düzenli bakım yapılması gereklidir:

- Yüksek bir verim sağlamak ve ısıtma tesisatını tasarruflu (daha az yakıt tüketimi) olarak işletmek
- Yüksek işletme emniyeti sağlamak
- Çevre dostu yanmayı yüksek bir seviyede tutmak.

UYARI: Eksik veya yetersiz bir temizlik ve bakım, tesisatta hasara neden olabilir!

- Isıtma tesisatını yılda bir defa yetkili servise kontrol ettirip, temizlettirin ve bakımını yaptırın.
- Yıllık kontrol ve ihtiyaca göre bakım yapılması için bir "Bakım Sözleşmesi" imzalamanızı önermekteyiz.

5.2 Temizlik ve Bakım

Isıtma kazanını temizlemek için dış sac ıslak bir bez (su/sabun) kullanılarak silinebilir. Hiçbir şekilde, boyaya veya plastik parçalara hasar verebilecek aşındırıcı veya agresif temizlik maddeleri kullanmayın.

6 Arızaların Giderilmesi

6.1 İşletme Durumunun Belirlenmesi ve Arızaların Giderilmesi

Bir arıza olduğunda, kumanda panelinin göstergesinde bir arıza kodu yanıp sönmeye başlar. Arızalar kumanda panelinde açık metin olarak gösterilir.

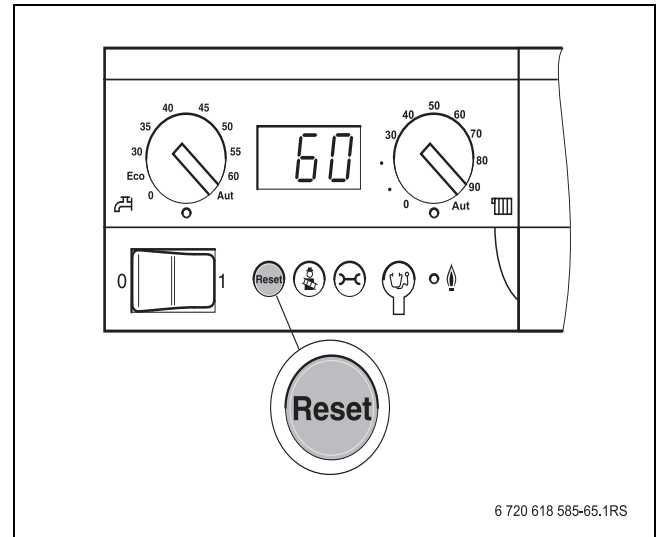
Gösterge yanıp sönüyor ve güncel kazan suyu sıcaklığını veya bir işletme mesajını göstermiyorsa, bir arıza söz konusudur.

Örnek: "6A" = Brülör çalışmaya başlamıyor

- Arızayı gidermek için "Reset" tuşunu yaklaşık 5 saniye boyunca basılı tutun.

Reset işlemi yürütülürken göstergede "rE" şeklinde bir kod gösterilmektedir. Reset, sadece ekranda yanıp sönen bir arıza varsa mümkündür.

Bunun ardından göstergede normal bir işletme mesajı belirlediğinde, arıza giderilmiş demektir. Bir arıza ekrana tekrar geldiğinde, reset iki veya üç kez tekrarlanabilir.



Res. 11 Arızayı "Reset" tuşu ile resetleyin

Bir arızayı gidermek mümkün olmadığında:

- Arıza mesajını not edin ve yetkili servise haber verin.

UYARI: Donma nedeniyle sistemde hasar meydana gelebilir! Isıtma tesisatı bir arıza nedeniyle devre dışı kaldığında, çok düşük sıcaklıklarda tesisat donabilir.

- Arızayı derhal giderin ve ısıtma tesisatını yeniden devreye alın.
- Eğer bu mümkün değilse, ısıtma ve kullanma suyu tesisatını en alt noktadan boşaltarak ısıtma tesisatını donmaya karşı koruyun.

Olası hatalarla ilgili diğer bilgileri montaj ve bakım kılavuzunda veya kumanda cihazının dokümanlarında bulabilirsiniz.

Notlar

Notlar

BOSCH TERMOTEKNİK ISITMA VE KLİMA TİCARET AŞ

İSTANBUL AVRUPA BÖLGE MÜDÜRLÜĞÜ Barbaros Bulvarı, No:38 Balmumcu - Beşiktaş / İstanbul • Tel: (0212) 340 37 00 Faks: (0212) 272 22 32
İSTANBUL ANADOLU BÖLGE MÜDÜRLÜĞÜ Ankara Asfaltı Üzeri Onur Sk. No:18/A Koşuyolu - Kadıköy / İstanbul • Tel: (0216) 544 11 00 Faks: (0216) 340 40 17
ADANA BÖLGE MÜDÜRLÜĞÜ Turgut Özal Bulvarı No:129 (Metropol Sinema Karşısı) 01170 Adana • Tel: (0322) 232 70 20 Faks: (0322) 232 70 25
ANKARA BÖLGE MÜDÜRLÜĞÜ Akay Cad. Büklüm Sok. No: 2 (Dedeman Oteli Karşısı) 06660 Kavaklıdere / Ankara • Tel: (0312) 418 32 20 Faks: (0312) 417 92 55
ANTALYA BÖLGE MÜDÜRLÜĞÜ Ali Çetinkaya Caddesi No:152 Ptt Karşısı / Antalya • Tel: (0242) 322 04 44 Faks: (0242) 322 27 25
BURSA BÖLGE MÜDÜRLÜĞÜ Ovaakça Mah. Yalova Yolu 14. Km No: 28 Osmangazi / Bursa • Tel: (0224) 267 04 85 Faks: (0224) 267 00 69
İZMİR BÖLGE MÜDÜRLÜĞÜ Akçay Caddesi No: 283 Emlak Bankası Konutları Karşısı Gazimir / İzmir • Tel: (0232) 274 81 00 Faks: (0232) 274 81 80



www.isisan.com
www.isisanservis.com

İTHALATÇI FİRMA:

Bosch Termoteknik Isıtma ve Klima Ticaret A.Ş.
Ankara Asfaltı Üzeri, Onur Sk. No: 18/A Koşuyolu - Kadıköy / İstanbul
Tel: (0216) 544 11 00 Faks: (0216) 340 40 17

ÜRETİCİ FİRMA:

Bosch Thermotechnik GmbH
Sophienstrasse 30-32
35576 Wetzlar / Germany
Tel: +49 6441 418-0 Faks: +49 6441 45602
www.buderus.com

Kullanım Ömrü 10 Yıldır