

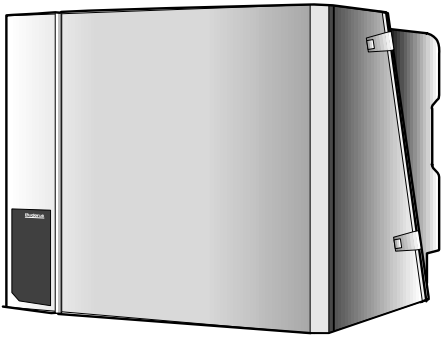
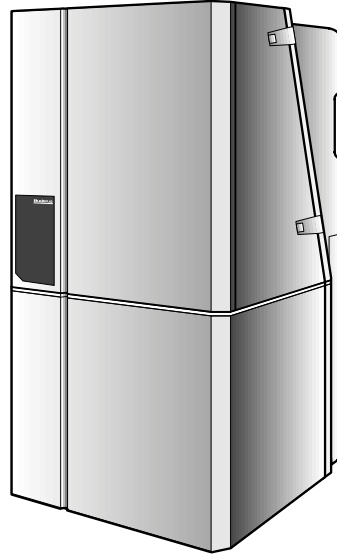
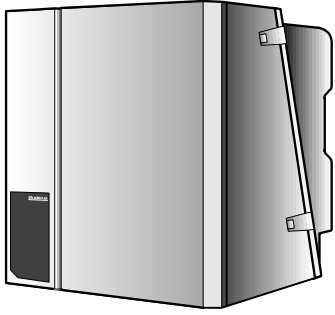


Kullanma Kılavuzu

Yoğuşmalı Kazan

Logamax plus GB112-24/29/43/60

Logamax plus GB112-24T25V/29-36T25V



ISISAN
Buderus

Kullanımla ilgili önemli genel hususlar ve tavsiyeler

Cihaz yalnızca tespit edilmiş olan amaca uygun ve Kullanım Kılavuzundaki kayıtlara uyarak kullanılmalıdır. Bakım ve tamirat yalnızca yetkili uzman elemanlar tarafından yapılmalıdır. Cihaz yalnızca Kullanım Kılavuzunda belirtilmiş olan kombinasyonlar içinde ve orada belirtilmiş olan aksesuarları ve yedek parçaları kullanarak çalıştırılmalıdır. Başka kombinasyonlar, başka aksesuar ve aşınma parçaları ancak bunlar açıkça söz konusu kullanım amacına yönelik olarak imal edilmişlerse ve güç karakteristiği ve emniyet gereksinimlerini etkilemiyorlarsa kullanılmalıdır.

Teknik değişiklik hakkı saklıdır!

Sürekli gelişmeler sonucunda şekillerde, fonksiyonlarda ve teknik verilerde küçük ölçüde değişiklikler olabilir.

Sayın Müşterimiz,

Buderus ürünü yoğuşmalı kazanlar **Logamax plus GB112-24/29/43/60** ve **GB112-24T25/29-36T25** en son teknolojik gelişmelere ve emniyet tekniği kurallarına göre tasarlanmış ve üretilmiştir. Kullanımının kolay almasına özellikle dikkat edilmiştir.

Tesisatın optimum seviyede emniyetle, ekonomik ve çevre dostu olarak kullanılabilmesi için, emniyet uyarılarının ve bu kullanma kılavuzunun dikkate alınmasını öneririz.

1 Emniyet uyarıları



DİKKAT!
gaz kokusu alındığında:

1. **Ateş Yakılmaz!**
Sigara içilmez!
2. **Kıvılcım oluşmamalıdır!**
Elektrik anahtarı,
telefon, fiş veya zil kullanmayınız!
3. **Gaz vanasını kapatınız!**
4. **Pencere ve kapıları açınız!**
5. **Diğer oturanları ikaz edip, binayı terk ediniz!**
6. **Bina dışından gaz dağıtım şirketine veya tesisat firmasına telefon ediniz!**



TAVSİYE!
Diğer tehlikelerde ise derhal gaz vanası kapatılır ve tesisata giden elektrik akımı kesilir, örn. kazan dairesi önündeki acil kapama şalteri ile.

2 Kazan dairesi



DİKKAT!
Yakma ve çıkış havası menfezleri küçültülmemelidir veya kapatılmamalıdır.



DİKKAT!
Yanıcı veya tutuşucu maddeler veya sıvılar kazanların yakınında depolanmamalı veya kullanılmamalıdır.



TAVSİYE!
Kazanın hasar görmemesi için, yakma havası halojenli hidrokarbonlarla (örn. spreylerde, çözücülerde, temizlik maddelerinde, boyalarda, yapışkanlarda bulunurlar) kirlenmemeli ve aşırı tozlanmalar önlenmelidir. Kazan dairesi dona karşı korunmalı ve iyi havalandırılmalıdır.

3 Isıtma tesisatında yapılacak çalışmalar



DİKKAT!
Montaj, yakıt ve baca gazı bağlantıları, ilk devreye alma, elektrik bağlantısı ile bakım çalışmaları sadece yetkili servis tarafından yapılmalıdır. Gaz hattındaki çalışmalar yetkili bir firma tarafından yapılmalıdır.



TAVSİYE!
Yılda bir defa bakım ve temizlik çalışması yapılmalıdır. Bu çalışmaları yaparken tüm tesisatın kusursuz olarak çalışıp çalışmadığı da kontrol edilmelidir. Tespit edilen eksiklikler derhal giderilmelidir.

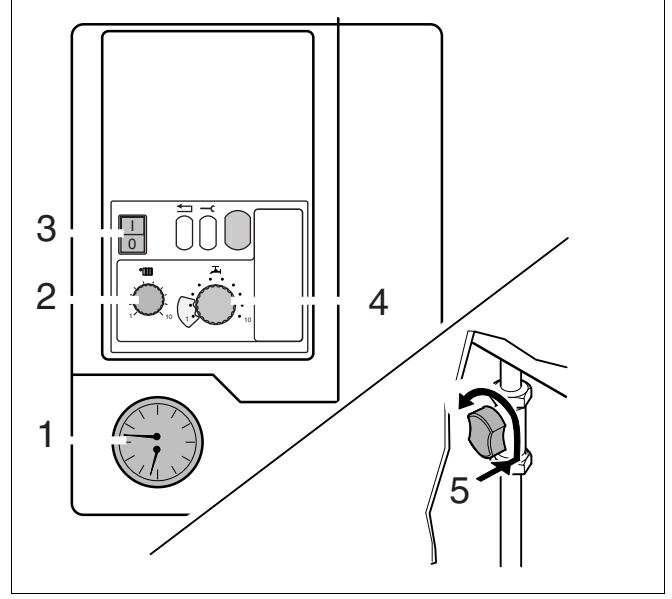
Bir ISISAN Yetkili Servisi ile bir "Bakım Sözleşmesi" imzalamanızı öneririz.

4 Fonksiyonların tanıtılması ve kullanma

Yetkili Servis kullanıcıya ısıtma tesisatının fonksiyon ve kullanımını anlatmalı ve teknik dokümanları kendisine teslim etmelidir.

5 Devreye alma

- Kullanma alanının kapağı açınız.
- Su basıncını kontrol ediniz (şekil. 1, poz. 1). Basınç 1,0 bar'ın altında ise, su ilave edilir ve tesisatın havası atılır. Maksimum su basıncı 2,0 bar olabilir. Su miktarı çok sık aralıklarla azalıyorsa, yetkili servise haber verilip nedeni tespit ettirilmeli ve sorun giderilmelidir.
- Gidiş suyu sıcaklığını (şekil. 1, poz. 2). Tablo 1'e göre ayarlayınız.
- Boyler sıcaklığını (şekil. 1, poz. 4). Tablo 2'ye göre ayarlayınız.
- Oda sıcaklığını ecomatic panelde veya uzaktan kumandada en yüksek değere ayarlayınız.
- Gaz kapama vanasını açınız: içeri bastırıp dikey pozisyona gelene kadar sola çeviriniz (şekil. 1, poz. 5).
- Elektrik anahtarını (şekil. 1, poz. 3) "I" konumuna getiriniz. Cihazın başlama programı devreye girer ve yakl. 30 saniye sonra brülör ateşlenir.
- Kullanma alanının kapağını kapatınız.
- Oda sıcaklığını ecomatic panelde veya uzaktan kumandada istenen değere ayarlayınız.



Şekil. 1 Kullanma alanı, basınç göstergesi, gaz vanası

Ecomatic panelin kullanma kılavuzunu dikkate alınız

Ecomatic panel	Kullanıldığı yerler	Döner düğmenin konumu/Gidiş suyu sıcaklığı
iRT30, Logamatic RC, ERC, 4111, 4112 ve kaskat kontrolü	Yerden ısıtma Radyatör ısıtması	1 (40 °C) ¹ 7 (75 °C) ¹
Aç/Kapa Sıcaklık Termostadı, 24 V	Yerden ısıtma Radyatör ısıtması	11 (40 °C) 16 (40 °C, yeni bina) ile 10 (90 °C, eski bina) arasında

1. Ana ayar: Gerçek gidiş suyu sıcaklığı Logamatic tarafından belirlenir. Ecomatic panelin tesisata özgü ayarları yetkili servis tarafından yapılmalıdır.

Tablo 1 Gidiş suyu sıcaklığı

Kullanıldığı yerler	Döner düğmenin konumu	Harici Boylerdeki Su Sıcaklığı
az konforlu, ısı kaybı düşük	1	27 °C
orta konforlu, ısı kaybı orta derecede	5	40 °C
optimum konfor, ısı kaybı normal	10	60 °C

Tablo 2 Boyler sıcaklığı

5.1 Yakıtlar

Doğalgaz, LPG.

5.2 Isıtma tesisatında donma tehlikesi

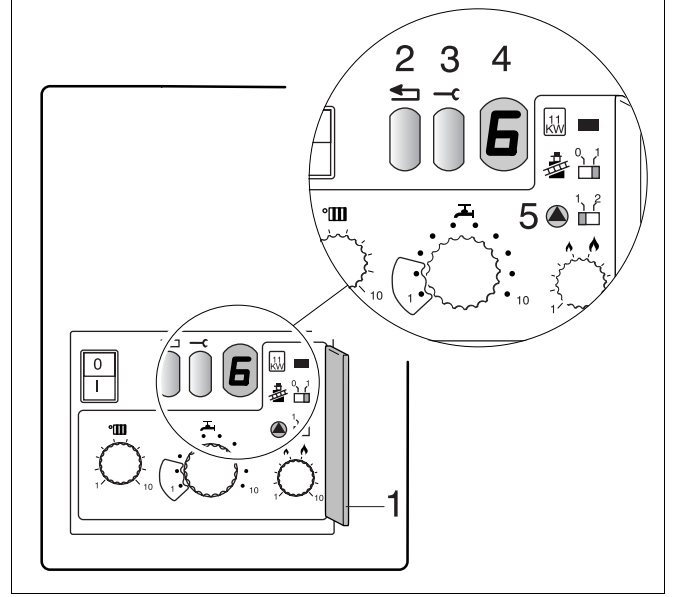
Isıtma tesisatında donma tehlikesi mevcut ise:

- Kullanma alanının kapağını açınız.
- 2. Kullanma seviyesinin kapağını açınız (şekil. 2, poz. 1).
- Anahtarı **2** konumuna (pompanın sonradançalışma süresi 24 h) getiriniz (şekil. 2, poz. 5).
- Kullanma alanının ve 2. Kullanma seviyesinin kapağını kapatınız.

5.3 İşletme ve hata mesajları

Tesisatın işletme durumu ve hata ekranda (şekil. 2, poz. 4) gösterilir. Mesaj iki işarettten oluşmaktadır. Servis tuşuna (şekil. 2, poz. 3) basıldıktan sonra ekrana ikinci bir karakter gelir.

Tablo 3'te verilmeyen mesajların tümünü not edin. Bu hataların giderilmesi için yetkili servise başvurmanız gerekmektedir.



Şekil. 2 Kullanma seviyesi, işletme ve hata mesajları

Gösterge	Servis tuşuna bastıktan sonra gelen gösterge	Anlamı	Giderilmesi
0	R, H, L, P, U, Y	Cihaz işletmeye hazır	
6 ¹	R	Brülör ateşlenmedi	Reset tuşuna (şekil. 2, poz. 2) basılır ve yakl. 5 s basılı tutulur. Brülör bir kaç denemeden sonra devreye girmez ise, yetkili servise haber verilir.
-.	H	Normal ısıtma işletmesi	
=.	H	Normal boyler işletmesi	

1. Üç ateşleme denemesinden sonra yanıp sönmeye başlar

Tablo 3 İşletme ve hata mesajları

6 Devreden çıkarma

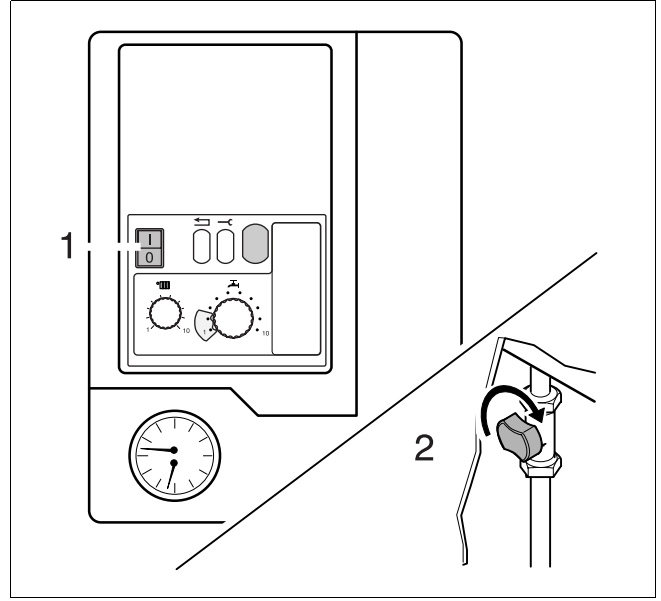
- Kullanma alanının kapağını açınız.
- Elektrik anahtarını (şekil. 3, poz. 1) "0" konumuna getiriniz.
- Gaz vanasını sağa döndürerek kapatınız (şekil. 3, poz. 2).
- Kullanma alanının kapağını kapatınız.
- Uzun bir müddet evde olmadığınız zaman su besleme hattını da kapatınız.

Isıtma tesisatında donma tehlikesi

- Elektrik anahtarını "I" konumuna getirip gaz vanasını açınız.
- Oda sıcaklığını ecomatic panelde veya uzaktan kumandada ayarlayarak en düşük veya don koruma değerine ayarlayınız.

Tesisat donma tehlikesinde de devreden çıkarılmak istenirse, tesisattaki su tamamem boşaltılmalıdır.

Antifriz kesinlikle kullanılmamalıdır.



Şekil. 3 Elektrik anahtarı, gaz vanası

ISISAN-BUDERUS DAİMA YAKININIZDADIR.

Yüksek kaliteli ısıtma teknolojisi profesyonel bir montaj ve bakım gerektirmektedir. Isısan-Buderus tüm ürünlerini yetkili bayileri aracılığı ile Türk piyasasına sunmaktadır. Yetkili bayimizden Buderus hakkında bilgi edinebilirsiniz. Ayrıca Türkiye çapında dağılmış bölge müdürlüklerimize de danışabilirsiniz.

- MERKEZ:** Bestekar Şevki Bey Sokak, No. 1 80700 Balmumcu • İSTANBUL
Tel. (0-212) 288 96 96 – 272 53 00 • Fax. (0-212) 272 22 32 – 266 11 34
- BALMUMCU SHOWROOM:** Barbacos Bulvarı, No. 38 80700 Balmumcu • İSTANBUL
Tel. (0-212) 267 31 85 – 267 31 86 • Fax. (0-212) 266 87 72
- KADIKÖY SHOWROOM:** Ankara Asfaltı Üzeri, Onur Sokak No. 16 81020 Koşuyolu • Kadıköy • İSTANBUL
Tel. (0-216) 325 80 80 • Fax. (0-216) 340 40 17
- SERVIS MÜDÜRLÜĞÜ:** Ankara Asfaltı Üzeri, Onur Sokak No. 16 81020 Koşuyolu • Kadıköy • İSTANBUL
Tel. (0-216) 325 80 80 • Fax. (0-216) 325 80 77
- ANKARA BÖLGE MÜDÜRLÜĞÜ:
VE SHOWROOM** Akay Caddesi, No. 22 06640 Dedeman Oteli karşısı • ANKARA
Tel. (0-312) 418 32 20 • Fax. (0-312) 417 92 55
- SERVIS MÜDÜRLÜĞÜ:** Gersan Sanayi Sitesi 657, Sokak No. 35 Ergazi, Batikent • ANKARA
Tel. (0-312) 256 99 266 • Fax. (0-312) 256 10 12
- İZMİR BÖLGE MÜDÜRLÜĞÜ:
VE SHOWROOM** Akçay Caddesi, No. 283 • Emlak Bankası Konutları Karşısı •
35410 Gaziemir • İZMİR
Tel. (0-232) 251 30 50 • Fax. (0-232) 251 91 81
- BURSA BÖLGE MÜDÜRLÜĞÜ:
VE SHOWROOM** Yalova Yolu, 9. km 16250 Ovaakça • BURSA
Tel. (0-224) 267 04 85 • Fax. (0-224) 267 00 69
- ANTALYA BÖLGE MÜDÜRLÜĞÜ:
VE SHOWROOM** Ali Çetinkaya Caddesi, No. 152 07100 PTT karşısı • ANTALYA
Tel. (0-242) 322 04 44 • Fax. (0-242) 322 27 25
- ESKİŞEHİR BÖLGE MÜDÜRLÜĞÜ:
VE SHOWROOM** Cengiz Topel Caddesi, No. 258 26170 Anadolu Üniversitesi karşısı • ESKİŞEHİR
Tel. (0-222) 323 99 80 • Fax. (0-222) 321 00 54
- ADANA BÖLGE MÜDÜRLÜĞÜ:
VE SHOWROOM** Turgut Özal Bulvarı sema Apt. No. 129 Seyhon • ADANA
Tel. (0-322) 232 70 20 • Fax. (0-322) 232 70 25

Yetkili Servis:

Buderus
HEIZTECHNIK

Buderus Heiztechnik GmbH, 35573 Wetzlar
<http://www.heiztechnik.buderus.de>
e-mail: info@heiztechnik.buderus.de