



Logamax plus GB072

Maksimum Verim
Maksimum Konfor

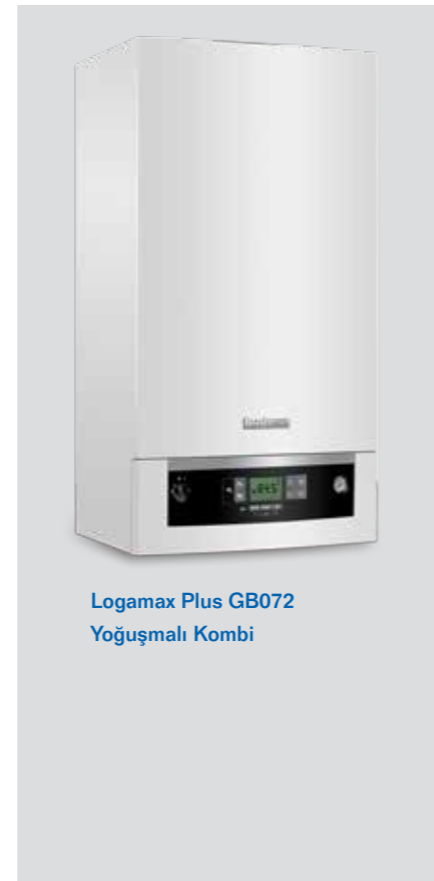
Tasarruflu, Ekonomik! Logamax plus GB072!

Enerji tasarruflu yoğuşmalı kombi teknolojisine yatırım yapanlar, düşük enerji maliyetleri sayesinde uzun vadede bunun karşılığını alırlar. Logamax plus GB072 ile ilk günden itibaren mümkün olan en yüksek verimi ve tasarrufu elde edebilirsiniz. Logamax plus GB072 yoğuşmalı kombi, kompakt yapısının yanı sıra yüksek verimlilik sağlayan teknik ayrıntılara sahiptir.

Bütün bunlar tek bir anlama gelmektedir:
Düşük yakıt tüketimi, maksimum konfor!

Her anlamda kazanç...

Logamax plus GB072 yoğuşmalı kombinin gelişmiş teknolojisi sayesinde sadece para ve enerji tasarrufu elde etmekle kalmaz, montaj konusunda da avantaj yaşarsınız. Çünkü; Buderus yoğuşmalı kombiler size konfor sağlayacak tüm detaylar düşünülerek üretilmiştir. Size zaman ve yakıt tasarrufunun yanında yer tasarrufu da sağlar. Logamax plus GB072, kullanışlı yapısı ve size bıraktığı boş alanlar sayesinde konforunuzdan ödün vermeden ısınmanın keyfini çıkarırsınız.



Logamax Plus GB072
Yoğuşmalı Kombi

Aynı zamanda çevre dostu!

Buderus sahibi olmak için her zaman ikinci bir nedeniniz vardır; Logamax plus GB072 sadece bütçenizi değil, doğayı da korur. Buderus'un üstün sistemi ve kullandığı tam gelişmiş yoğuşma teknolojisi, CO2 salımını düşürmeye ve ekolojik dengeyi korumaya yardımcı olur. Üstelik düşündüğünüzden de kolay bir şekilde...

Buderus sisteminin avantajları

Buderus'un, kombiden ısı pompasına kadar geniş bir ürün gamı vardır. Bu sayede birbiriyle uyumlu farklı ürün ve teknolojileri, ihtiyacınıza göre bir arada kullanabilirsiniz. Örneğin; güneş enerjisi sistemleri ile yoğuşmalı kazan ve kombiler ya da ısı pompaları ve boylerler... Sürdürülebilir kontrol sistemlerimiz de ısı ürettiğiniz sistemi destekler. Bütün bu özellikler, sadece kurulumu kolaylaştırmakla kalmaz, aynı zamanda enerjiyi daha ekonomik ve çevreye dost bir şekilde kullanmaya yardımcı olur.

Güven kaynağımız, tecrübemiz...

25 yılı aşkın süredir enerji tasarruflu yoğuşma teknolojilerinin geliştirilmesini teşvik eden Buderus ile, ilk günden itibaren bu tecrübeden faydalanırsınız. Hedef her zaman en az yakıtla mümkün olduğunca çok ısı elde etmektir. Buderus işte bu bakış açısıyla cihazlarını en modern üretim yöntemleri ve en iyi malzemeleri kullanarak üretir. Sonuç; her zaman daha da fazla mutluluk sunan Buderus yoğuşmalı kombiler...

Avantajlarımız:

Tecrübe

Buderus olarak geleceğe yatırım yapıyoruz; çünkü 280 yılı aşkın süredir ısıtma teknolojilerinde her zaman daha yenilikçi, daha profesyonel yöntem ve teknolojilerin geliştirilmesine katkıda bulunuyoruz. Bu tecrübemiz, gelecekte üreteceğimiz yüksek verimli ve uzun ömürlü sistemlerin temelini daha da sağlamlaştırıyor.

Kalite

Ayrıntılara önem vermek, her zaman fark yaratır. Bu nedenle bütün kalite kontrollerimiz, en yüksek ölçütlerle ve en ince detaylar hesaplanarak yapılır. Kalite kontrol aşamalarının sonucunda ise, her zaman güvenilir şekilde çalışan bileşenler kullanılır. Böylece Buderus ısıtma sistemleri, kullanım ömürlerinin tamamı boyunca en verimli şekilde çalışır.

Enerji Tasarrufu

Isınma konusunda tüm değişkenler doğru kullanıldığında enerji maliyetleri de düşer. Buderus üstün sistem teknolojisi sayesinde söz konusu değişkenler her zaman doğru kullanılır ve bütün parçaların birbirine mükemmel uyumu olması tek bir sonuç doğurur: Optimum enerji verimliliği!

Farkı Keşfedin!



Buderus'un kullanım ömrü oldukça uzundur; çünkü kusursuz bir kaliteye sahip olmasının yanında bakımı da son derece kolaydır. Logamax Plus GB072 yoğuşmalı kombi ile, gerçek anlamda ısınma konforunun tadını çıkaracaksınız.

Hem verim hem de tasarruf sağlayan teknoloji...

Logamax plus GB072, eski sistemlerle kıyaslandığında %30'a kadar enerji tasarrufu sağlar. Bu kadar yüksek oranda tasarruf sağlayabilmesi için, dayanıklılığı şimdye kadar milyonlarca kez kanıtlanmış olan alüminyum-silisyum döküm yoğuşma eşanjörü gibi en modern ısıtma teknolojileri ile donatılmıştır.

Detayların etkileyiciliği...

Logamax plus GB072, sıcak baca gazlarının içerisinde bulunan ve konvansiyonel sistemlerde bacadan atılan su buharından da ısı kazanımı sağlar ve yoğuşma teknolojisi sayesinde %109'a varan norm kullanma verimine ulaşır. Ancak Buderus daha fazlasını da düşünmüştür: Elektrik tüketimi... Örneğin; ısıtmanın hiç kullanılmadığı stand-by modunda elektrik tüketimi 2 W'ın altındadır. Bu özelliği açısından da, diğer cihazlara göre enerji tüketimi oldukça düşüktür.



BC20 Kumanda Ünitesi

Logamax plus GB072, kumanda ünitesinden elektronik kartına kadar konforunuz düşünülmüş olarak üretilmiştir. Çünkü biz yoğuşmalı kombinin sadece kullanım sırasında değil, ana ayarlama ve işleme alınması sırasında da kullanıcı dostu olmasına büyük önem veriyoruz. Bu nedenle kumanda ünitesi BC20; kolay kullanılabilen menüsü, büyük tuşları ve anlaşılır sembolleri olan büyük bir LCD ekrana sahiptir.



Alüminyum-silisyum alaşımından üretilen dayanıklı döküm ısı eşanjörü, %109'a varan norm kullanma verim değeri ve yüksek çalışma güvenliğine ulaşılmasını sağlar.



Kompakt Yapı ve Kolay Montaj Bir Arada
Boyutunun kompaktlığı sayesinde en küçük alanlara bile kurulabilir ve montajı her yerde pratik bir şekilde yapılabilir.

Logamatic BC20 Kumandası
Kolayca yapılabilen elektrik bağlantısı ve sorunsuz bir şekilde ayarlanabilen çalışma parametreleri sayesinde elektrikli kurulumu hızlı ve basittir.

Servis Kolaylığı
Cihaz önden açıldığı için bakımını yapmak son derece kolaydır. Bu özelliği sayesinde servis cihazına kolaylıkla müdahale edebilir.

Eksiksiz Donanım
Isıtma pompası, emniyet ventili, manometre, doldurma ve boşaltma musluğu, sıcak su için üç yollu vana ve 12 litrelik genişleme tankı cihaz içerisine entegre edilmiştir.

Yüksek uyumluluk
Logamax plus GB072 uyumluluğu sadece kompakt yapısıyla her mekanda rahatça kullanılabilmesinden kaynaklanmaz. Aynı zamanda farklı atık gaz tahliye sistemleriyle de kullanılabilen bir yapıya sahiptir.

- Logamax Plus GB072'nin avantajlarına bir arada bakalım:
- Norm kullanma verimi %109'a varan, yüksek verimli yoğuşma teknolojisi
- Düşük enerji tüketimi ve emisyon değerleri
- Akıllı kontrol sistemi Logamatic EMS ve göstergelerin rahat okunabilir ve kolay kullanılabilir olmasını sağlayan büyük LCD ekranlı ana kumanda ünitesi; Logamatic BC20
- Çok düşük stand-by elektrik tüketimi
- Dayanıklılığı yüksek, kirlenmeye karşı hassasiyeti düşük, milyonlarca kez denenmiş alüminyum-silisyum döküm ısı eşanjörü
- Parçalara erişimin kolay olması sayesinde daha hızlı bakım
- Sade, modern tasarım

Her Ayrıntısı Konfor İçin Tasarlandı.

Tam Emniyet Sistemi

Baca sensörü, fark basınç presostatı, limit termostat ve akış kontrol sensörü ile tam emniyetli bir çalışma sağlar. Cihaz içinde ayrıca 3 bar emniyet ventili mevcuttur.



Yüksek Kapalı Genleşme Deposu Hacmi

Buderus Logamax plus GB072 yoğuşmalı kombi, gereksinimler doğrultusunda tasarlanan 12 litrelik genişleme deposu hacmi ile çok daha az su takviyesi, dolayısı ile çok daha az bakım ihtiyacı gerektirir ve daha uzun ömürlüdür.

Pompa Sıkışmasını Önleyen Anti-Blokaj Sistemi

Bu fonksiyon, uzun süreli kullanılmama durumunda üç yollu vananın ve pompanın muhtemel sıkışmasını (blokaj) önlemek içindir. Pompanın her duruşundan sonra bir zaman ölçüm süreci devreye girer. 24 saat süre içinde pompa ve üç yollu vana hiç devreye girmemişse cihaz kısa süreli olarak bunları çalıştırır.

Gelişmiş Otomasyon Sistemi

Mikroprosesör kontrollü dijital göstergeli RC10 oda kumandası üzerinden istenen oda sıcaklığı ayarlanır, pratik ve konforlu bir kullanım sağlanır. Ayarlanan oda sıcaklığı değeri $\pm 0,1^{\circ}\text{C}$ hassasiyette sabit tutulur. Opsiyonel RC25 ve RC20RF kablosuz standart programlı oda kumandası kullanıldığında RC10 oda kumandasının özelliklerine ilave olarak, fabrikada ayarlanmış 8 farklı programdan kullanıcıya en uygun olan seçilebilir.



RC10 Oda Kumandası



RC20RF Standart Programlı
Kablosuz Oda Kumandası



RC25 Standart Programlı
Oda Kumandası
(Dış Hava Sıcaklığına
Göre Çalışabilme)



RC35 Programlanabilir
Oda Kumandası
(Dış Hava Sıcaklığına Göre
Çalışabilme)

Sessiz Çalışma

Tam kapasitede 36 dB(A) ses seviyesi ile bir kütüphanede hedeflenen ses seviyesinin bile altında, çok sessiz çalışır.

Donma Emniyeti

Tesisattaki su sıcaklığının 8°C 'nin altına düşmesi durumunda sadece pompa, su sıcaklığının 5°C 'nin altına düşmesi durumunda ise brülör ve pompa devreye girer. Böylece tesisatın donması engellenir.

İleri Teknoloji Ürünü Brülör Tasarımı

Ön karışimli, alev yüzeyli paslanmaz çelik brülör ile çok düşük zararlı gaz emisyon değerleri sağlar. Pilot alevli klasik sistemlere kıyasla patlamasızdır ve çok daha sessiz devreye girer.

Güneş Enerjisi Sistemi İle Birlikte Çalışabilme

Solar kit ile güneş enerjisi sistemine bağlantı imkanı sunar.

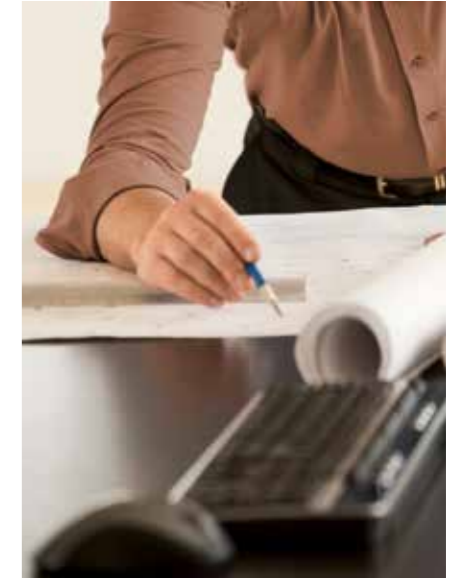
Gelişmiş Hata Analiz Sistemi

Hatalar dijital göstergeden rakam ve harf kodlarıyla gösterilir. Kullanıcı ve servis tarafından hatanın kolay, hızlı ve detaylı şekilde tesbiti mümkündür. Birçok basit hata bu kodlar sayesinde servis teknisyeni çağırılmadan giderilebilir.

Buderus Duvar Tipi Yoğuşmalı Kazanlarda kullanılan son teknoloji ürünü UBA beyne sahiptir. RC35 oda kumandası kullanıldığında bu beyin sayesinde Buderus EMS Sistemleri ile uyumlu çalışabilir. Böylece WM10 Modülü ile denge kabı MM10 Modülü ile ilave üç yollu vana kontrol edebilme imkanı sunar. FA Dış Hava Modülü ile dış hava sıcaklığına göre çalışabilir.

Fonksiyonel Ön Panel

Ön panel üzerindeki ayar düğmelerinden kullanım suyu ve gidiş suyu sıcaklığı ayarlanabilmektedir. Çok fonksiyonel dijital hata göstergesine sahiptir.



Boyutlar

Pratik ve Kolay Montaj

Hermetik veya bacalı olarak bağlanabilme imkânı dışında, kompakt bir yapıya sahiptir. Dekoratif bir görünüdedir. Hafif ve küçültülmüş yapısı sayesinde tek kişi tarafından bile kolaylıkla kaldırılabilir ve montaj yapılabilir.



Mühendislik Tasarım Desteği

Firmamız, tesisat proje ve uygulama konusundaki deneyimini, Türkiye genelindeki 400'ü aşkın bayi, 1.000'i aşkın eğitimli servis teknisyeni ve yüksek kalitede mühendislik tasarım desteğiyle sunmaktadır.

Yüksek Kaliteli Servis Desteği

Buderus Yetkili Servis ailesi, gelişmiş servis bilinci ve anlayışı ile %100 müşteri memnuniyeti hedefleyerek hizmet vermektedir. Tüm ürünlerimiz için yaygın servis ağı, yedek parça ve servis garantisi bulunmaktadır. Satışı yapılan her ürün standartlara göre monte edilir ve sadece yetkili servisler tarafından çalıştırılarak siz müşterilerimize teslim edilir. Ürünlerimizin garanti süreci yetkili servisimizin tesliminden sonra başlar. Devreye alındıkları tarihten itibaren Merkez Bilgi Bankası'na kaydedilen cihazlarınız artık Servis Müdürlüğü ve Yetkili Servislerimizin gözetimi altındadır.

Ayrıca tüm yıl boyunca 7 gün 24 saat hizmet veren nöbetçi Buderus Servislerimiz soğuk kış gecelerinde bile servis ihtiyaçlarınızı karşılayarak müşterilerimize verdiğimiz önemi göstermektedirler.

Buderus'un 280 yılı aşan teknolojik deneyimi ile üretilen Buderus Duvar Tipi Yoğuşmalı Kazan ve Kombiler, 1982'den beri kullanılmakta olup kalitelerini kanıtlamışlardır.

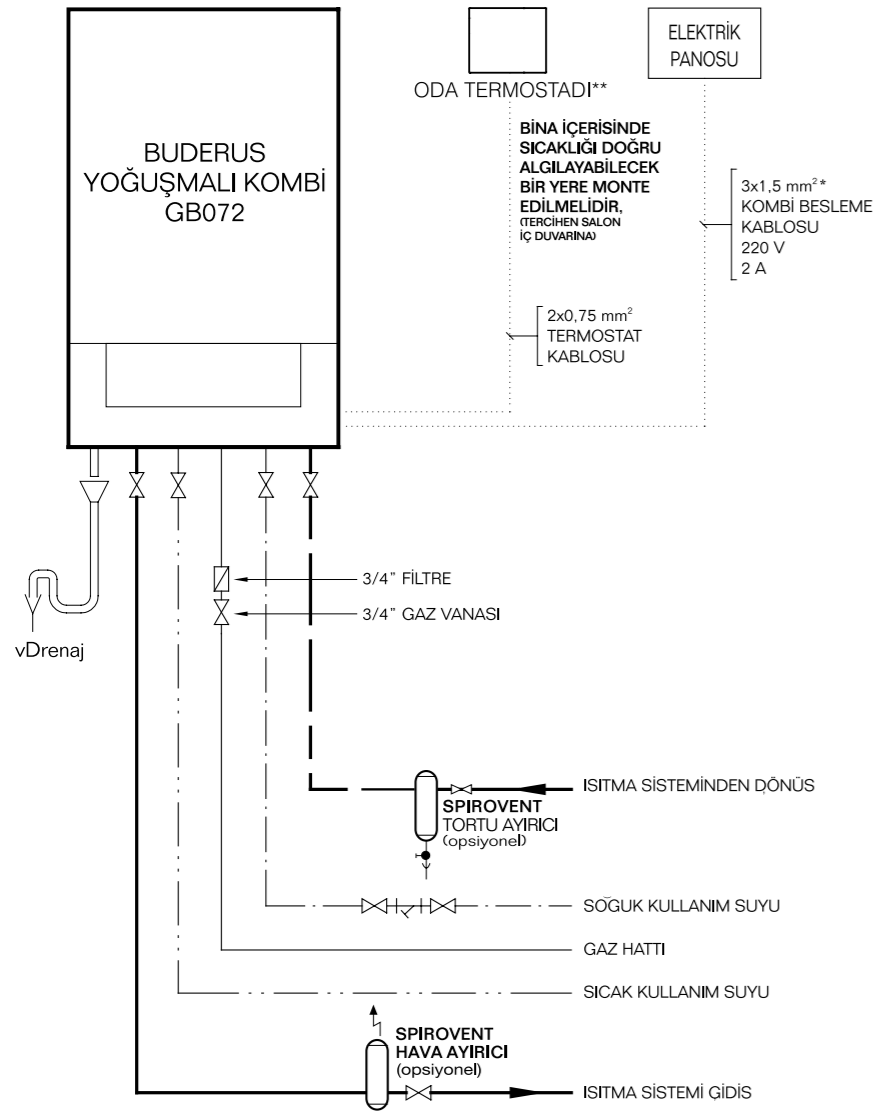


Logamax plus GB072-24K	
Isıtma Kapasitesi (kW)	6,6 - 23,8
Faydalı norm verimi - 40/30 °C %	109'a varan
Kullanım Suyu Kapasitesi (kW)	29,7
Maks. Kullanım Suyu Miktarı (l/dk)	12
Atık Gaz Çıkış Çapı (mm)	80/125
Kullanım Suyu Sıcaklığı Aralığı (°C)	40 - 60
Elektrik Enerjisi Tüketimi (W)	maks. 120
Yükseklik x Geniçlik x Derinlik (mm)	840 x 440 x 350
Ağırlık (kg)	44

* Yakıtların yakılmasında alt ısı değer (Hi) ve üst ısı değer (Hs) ayrımı yapılır. Alt ısı değer (Hi), sadece atık gaz yoğuşması olmadan kazanılan ısı miktarını belirtir. Buna karşın üst ısı değer (Hs), hem yanma sırasında hem de atık gaz yoğuşması sırasında açığa çıkan ısı miktarını belirtir. Böylece üst ısı değere (Hi) bağlı olarak %100'ün üzerinde bir verimlilik ortaya çıkar.

Örnek: Fark, yakıtın içerdiği hidrojen miktarına bağlı olduğundan, yoğuşmalı sıvı yakıtlı yoğuşma kazanlarının alt ısı değere (Hi) bağlı standart verimliliği yaklaşık %104, yoğuşmalı doğalgazlı ısıtma kazanlarının ise yaklaşık %110'dur. Üst ısı değere (Hs) bağlı olarak her iki cihaz da %98'e varan kıyaslanabilir standart verimlere ulaşmaktadır; çünkü burada, içerdikleri hidrojen miktarındaki fark göz önünde bulundurulur.

Örnek Tesisat Şeması



Buderus Termostatik Radyatör Vanası

- Bir binanın her odasında, kullanım amacı gibi iç faktörlerden dolayı farklı sıcaklıklar istenir. Ayrıca yön farkı ve rüzgar etkisi gibi dış faktörlere ve gün içerisinde değişen şartlara göre her odanın ısı kaybı değişkendir. Tek bir noktadan yapılan kontrol bu değişikliklere cevap veremez. Bu yüzden oda kumandasının bulunduğu oda dışındaki alanlarda Buderus Termostatik Radyatör Vanaları kullanılmalıdır.
- Soğuk olan odaları istenilen sıcaklığa getirmek için diğer odaların sıcaklıklarının gereksiz yere artırılması engellenir (oda sıcaklığını 1°C arttırmak İstanbul ikliminde yaklaşık %10 daha fazla yakıt harcamaya neden olur).
- 12 °C ile 28 °C arasında ayarlanabilir. İstenirse ayar aralığı belli değerlere kilitlenebilir.
- Apartmanların tüm dairelerinde homojen ısıtma yapılmasına yardımcı olur.
- Çalışması için enerjiye gerek duymaz, işletme maliyeti yoktur.

Dikkat:

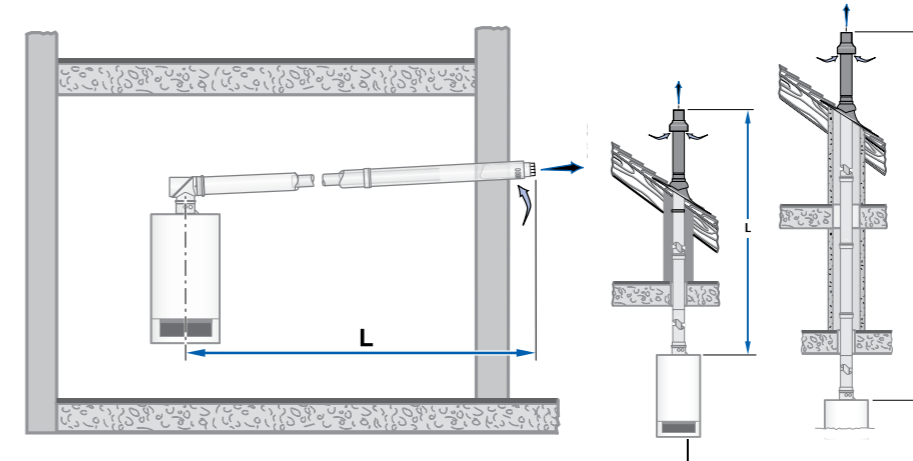
- Kaba pislik tutucunun çapı, boru çapından bir çap büyük seçilmelidir ve yatay monte edilmelidir.
- Boru çapları bakır veya çelik boru için geçerlidir. Plastik boru kullanılacak ise boru çapları en az bir çap büyük seçilmelidir.
- Termostatik vana kullanılan ısıtma sistemlerinde ıslak mekanlarda normal radyatör vanası kullanılmalıdır.
- - Daire girişinde çekvalf var ise soğuk su hattına çekvalf koymaya gerek yoktur.
- - Oksijen bariyersiz plastik boru kullanılan, özellikle yerden ısıtma sistemlerinde bir plakalı eşanjör kullanılması tavsiye edilir.

* Kombi yanına kadar 1 metre pay ile çekilmelidir.

** İsteğe bağlı olarak programlanabilir Oda kumandası bağlanabilir.

Baca Setleri

Standart Hermetik Baca Uygulamaları (Yatay ve Dikey - 60/100 mm ve 80/125 mm)



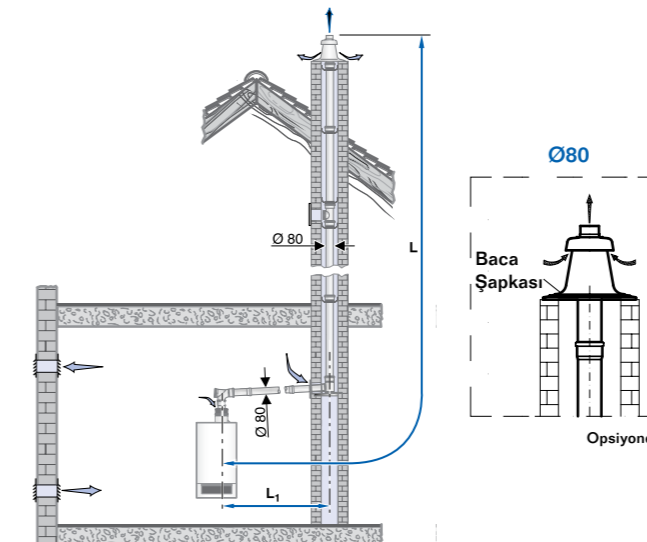
- Hermetik standart (Ø60 - 100 ve Ø80-125) yatay ve dikey hermetik baca setleri ile montajı kolaylıkla yapılır.
- Standart baca setleri yeterli gelmiyorsa orijinal konsantrik baca uzatma parçaları (500, 1.000, 2.000 mm) kullanılarak baca boyu uzatılabilir.
- Baca uygulamasında maksimum 3 adet dirsek kullanılabilir.

Baca Çapı	Uygulama Şekli	Baca Seti Uzunluk * (L)	Maksimum Baca Mesafesi **	Dirseklerin Eşdeğer Uzunlukları	
				45° Dirsek	90° Dirsek
Ø60/100 mm	Yatay	357 - 577 mm	6 m	1 m	2 m
	Dikey	1.300 mm	6 m	1 m	2 m
Ø80/125 mm	Yatay	405 - 600 mm	15 m	1 m	2 m
	Dikey	1.300 mm	15 m	1 m	2 m

* Yatay baca setleri teleskopik olup tabloya en kısa ve en uzun boyları işlenmiştir.

** Yatay baca setindeki dirseğin direnci hesaba katılmıştır, dirsekten sonra kullanılacak en uzun baca mesafesidir.

Al Alaşımli Muflu ve Contalı Sızdırmaz Tek Cıdarlı Baca



- Ø 80 Al alaşımı Muflu ve Contalı Sızdırmaz Tek Cıdarlı Baca montajı kolaylıkla yapılabilir.
- Tek cıdarlı baca uygulamasında cihaz çıkışında yatayda 3m'yi geçmemek kaydıyla 250, 500, 1.000 ve 2.000 mm uzatma parçaları kullanılarak baca tasarlanabilir.
- Bu mesafeden 90° dirsek kullanımı 2 m, 45° dirsek kullanımı 1 m azalmaya neden olacaktır.
- Baca uygulamasında maksimum 3 adet dirsek kullanılabilir.
- Ø 80 Al alaşımı Muflu ve Contalı Sızdırmaz Tek Cıdarlı Baca kullanılacak ise mutlaka Ø 80/125 - 80 "Baca Çıkışı Adaptörü" kullanılmalıdır.
- Tek cıdarlı baca uygulamalarında mutlaka baca çekiş simülasyonu yapılmalı ve metrajlar kontrol edilmelidir.

Bosch Termoteknik Isıtma ve Klima Sanayi Ticaret Anonim Şirketi

BÖLGE MÜDÜRLÜKLERİ

İSTANBUL Ankara Asfaltı Üzeri, Acıbadem Mah. Onur Sok. No: 18/A Koşuyolu/İSTANBUL Tel: (0216) 544 11 00 Faks: (0216) 340 40 17

ANKARA Ahmet Taner Kışlalı Mah. Alacaatlı Cad. 2846. Sok. No: 9/K Çayyolu-Yenimahalle/ANKARA Tel: (0312) 418 32 20 Faks: (0312) 417 92 55

ANTALYA Şahap Uluşahin İş Mrkz. Kızıltoprak Mah. Aliçetinkaya Cad. No: 163/10 Muratpaşa/ANTALYA Tel: (0242) 322 04 44 Faks: (0242) 322 27 25



www.buderus-tr.com